



**174196**

**174221**

**174251**

**174276**

**174301**

**DEUTSCH**

**Inhaltsverzeichnis**

**1. Sicherheit..... 2**  
1.1 Symbolerklärung ..... 2  
1.2 Sicherheitshinweise..... 3  
1.3 Bestimmungsgemäße Verwendung..... 6

**2. Allgemeines ..... 7**  
2.1 Haftung und Gewährleistung ..... 7  
2.2 Urheberschutz ..... 7  
2.3 Konformitätserklärung ..... 7

**3. Transport, Verpackung und Lagerung ..... 8**  
3.1 Transportinspektion ..... 8  
3.2 Verpackung ..... 8  
3.3 Lagerung ..... 8

**4. Technische Daten..... 9**  
4.1 Technische Angaben..... 9  
4.2 Baugruppenübersicht ..... 10  
4.3 Zusätzliches Zubehör ..... 11  
4.4 Sicherheitsvorrichtungen des Gerätes..... 12

**5. Installation und Bedienung ..... 13**  
5.1 Installation ..... 13  
5.2 Bedienung ..... 14

**6. Reinigung und Wartung..... 19**

**7. Mögliche Funktionsstörungen ..... 23**

**8. Entsorgung ..... 24**

Bartscher GmbH  
Franz-Kleine-Str. 28  
33154 Salzkotten  
Germany

Tel.: +49 5258 971-0  
Fax: +49 5258 971-120  
**Service-Hotline:** +49 5258 971-197  
[www.bartscher.com](http://www.bartscher.com)



## Die Gebrauchsanleitung vor Inbetriebnahme lesen und griffbereit am Gerät aufbewahren!

Diese Gebrauchsanleitung beschreibt die Installation, Bedienung und Wartung des Gerätes und dient als wichtige Informationsquelle und Nachschlagewerk.

Die Kenntnis aller in ihr enthaltenen Sicherheitshinweise und Handlungsanweisungen schafft die Voraussetzung für das sichere und sachgerechte Arbeiten mit dem Gerät.

Darüber hinaus sind die für den Einsatzbereich des Gerätes geltenden örtlichen Unfallverhütungsvorschriften und allgemeinen Sicherheitsbestimmungen einzuhalten.

Die Gebrauchsanleitung ist Produktbestandteil und in unmittelbarer Nähe des Gerätes für das Installations-, Bedienungs-, Wartungs- und Reinigungspersonal jederzeit zugänglich aufzubewahren.

Wenn das Gerät an eine dritte Person weitergegeben wird, muss die Gebrauchsanleitung mit ausgehändigt werden.

## 1. Sicherheit

Das Gerät ist nach den derzeit gültigen Regeln der Technik gebaut. Es können jedoch von diesem Gerät Gefahren ausgehen, wenn es unsachgemäß oder nicht bestimmungsgemäß verwendet wird.

Alle Personen, die das Gerät benutzen, müssen sich an die Angaben in der Gebrauchsanleitung halten und die Sicherheitshinweise beachten.

### 1.1 Symbolerklärung

Wichtige sicherheits- und gerätetechnische Hinweise sind in dieser Gebrauchsanleitung durch Symbole gekennzeichnet. Die Hinweise sind unbedingt zu befolgen, um Unfälle, Personen- und Sachschäden zu vermeiden.



**GEFAHR!**

**Dieses Symbol macht auf unmittelbar drohende Gefahr aufmerksam, die zu schweren Körperverletzungen oder zum Tod führt.**



**WARNUNG!**

**Dieses Symbol kennzeichnet gefährliche Situationen, die zu schweren Körperverletzungen oder zum Tod führen können.**



### VORSICHT!

Dieses Symbol kennzeichnet möglicherweise gefährliche Situationen, die zu leichten Verletzungen führen oder Beschädigung, Fehlfunktionen und/oder Ausfall des Gerätes zur Folge haben können.



### HINWEIS!

Dieses Symbol hebt Tipps und Informationen hervor, die für eine effiziente und störungsfreie Bedienung des Gerätes zu beachten sind.

## 1.2 Sicherheitshinweise

- Dieses Gerät ist nicht bestimmt, durch Personen (einschließlich Kinder) mit eingeschränkten physischen, sensorischen oder geistigen Fähigkeiten oder mangels Erfahrung und/oder mangels Wissen benutzt zu werden, es sei denn, sie werden durch eine für die Sicherheit zuständige Person beaufsichtigt oder erhalten von ihr Anweisungen, wie das Gerät zu benutzen ist.
- Kinder sollten beaufsichtigt werden, um sicherzustellen, dass sie nicht mit dem Gerät spielen oder das Gerät in Betrieb nehmen.
- Lassen Sie das Gerät während des Betriebes **niemals** unbeaufsichtigt.
- Halten Sie Verpackungsmaterialien wie Plastikbeutel und Styroporsteile außerhalb der Reichweite von Kindern.  
**Erstickungsgefahr!**
- Das Gerät nur in geschlossenen Räumen betreiben.
- Das Gerät darf nur in technisch einwandfreiem und betriebs-sicherem Zustand betrieben werden. Sollten Funktionsstörungen auftreten, trennen Sie das Gerät von der Stromversorgung (Netzstecker ziehen!) und benachrichtigen Sie den Kundendienst.

- Wartungs- und Reparaturarbeiten dürfen nur von qualifizierten Fachleuten unter Verwendung von Original-Ersatz- und Zubehörteilen ausgeführt werden. **Versuchen Sie niemals, selber an dem Gerät Reparaturen durchzuführen!**
- Keine Zubehör- und Ersatzteile verwenden, die nicht vom Hersteller empfohlen wurden. Diese könnten eine Gefahr für den Benutzer darstellen oder Schäden am Gerät verursachen und zu Personenschäden führen, zudem erlischt die Gewährleistung.
- Zur Vermeidung von Gefährdungen und zur Sicherung der optimalen Leistung dürfen am Gerät weder Veränderungen noch Umbauten vorgenommen werden, die durch den Hersteller nicht ausdrücklich genehmigt worden sind.



## **GEFAHR durch elektrischen Strom!**

Zur Vermeidung der Gefahr die aufgeführten Sicherheitshinweise befolgen:

- Achten Sie darauf, dass das Netzkabel nicht mit Wärmequellen bzw. scharfen Kanten in Berührung kommt. Netzkabel nicht vom Tisch oder von der Theke herunter hängen lassen. Netzkabel so verlegen, dass niemand auf das Netzkabel treten oder darüber stolpern kann.
- Das Netzkabel nicht knicken, quetschen, verknoten, immer vollständig abwickeln. Stellen Sie niemals das Gerät oder andere Gegenstände auf das Netzkabel.
- Das Netzkabel nicht abdecken, von Arbeitsbereichen fernhalten und nicht in Wasser oder andere Flüssigkeiten eintauchen.
- Überprüfen Sie das Netzkabel regelmäßig auf Beschädigungen. Benutzen Sie das Gerät nicht, wenn das Netzkabel beschädigt ist. Wenn dieses Schäden aufweist, muss es durch den Kundendienst oder einen qualifizierten Elektriker ausgetauscht werden, um Gefährdungen zu vermeiden.

- Ziehen Sie die Anschlussleitung immer am Netzstecker aus der Steckdose, nicht am Netzkabel selbst.
- Tragen, heben oder bewegen Sie das Gerät niemals am Netzkabel.
- Öffnen Sie auf keinen Fall das Gehäuse des Gerätes. Werden Spannung führende Anschlüsse berührt und der elektrische und mechanische Aufbau verändert, besteht **Stromschlaggefahr**.
- Keine ätzenden Reinigungsmittel verwenden und darauf achten, dass kein Wasser in das Gerät eindringt.
- Nehmen Sie das Gerät **nicht** mit feuchten Händen oder auf nassem Boden stehend in Betrieb.
- Trennen Sie das Gerät von der Stromversorgung,
  - wenn Sie das Gerät nicht benutzen,
  - wenn während des Betriebes eine Störung auftritt,
  - bevor Sie das Gerät reinigen.



## **WARNUNG! Verletzungsgefahr!**

Zur Vermeidung der Gefahr die aufgeführten Sicherheitshinweise befolgen:

- Greifen Sie niemals zwischen den Schneideguthalter und Schneidemesser bzw. Schnittstärkeneinstellplatte, solange diese nicht vollständig geschlossen ist (Schnittstärkenregler in „0“-Stellung bringen).
- Halten Sie während des Betriebes die Hände vom Schneidemesser fern, um Schnittverletzungen zu vermeiden. Benutzen Sie den Griff des Schneideguthalters.
- Um Verletzungen zu vermeiden, verwenden Sie immer den Schneideguthalter mit Pressvorrichtung, um das Schneidegut auf die Schnittstärkeneinstellplatte zu drücken!

## 1.3 Bestimmungsgemäße Verwendung

Die Betriebssicherheit des Gerätes ist nur bei bestimmungsgemäßer Verwendung entsprechend der Angaben in der Gebrauchsanleitung gewährleistet.

Alle technischen Eingriffe, auch die Montage und die Instandhaltung sind ausschließlich von qualifiziertem Kundendienst vorzunehmen.

Die Aufschnittmaschine ist nur zum Schneiden von Wurst bestimmt.



**VORSICHT!**

**Jede über die bestimmungsgemäße Verwendung hinausgehende und/oder andersartige Verwendung des Gerätes ist untersagt und gilt als nicht bestimmungsgemäß.**

**Ansprüche jeglicher Art gegen den Hersteller und/oder seine Bevollmächtigten wegen Schäden aus nicht bestimmungsgemäßer Verwendung des Gerätes sind ausgeschlossen.**

**Für alle Schäden bei nicht bestimmungsgemäßer Verwendung haftet allein der Betreiber.**

## 2. Allgemeines

### 2.1 Haftung und Gewährleistung

Alle Angaben und Hinweise in dieser Gebrauchsanleitung wurden unter Berücksichtigung der geltenden Vorschriften, des aktuellen ingenieurtechnischen Entwicklungsstandes sowie unserer langjährigen Erkenntnisse und Erfahrungen zusammengestellt.

Die Übersetzungen der Gebrauchsanleitung wurden ebenfalls nach bestem Wissen erstellt. Eine Haftung für Übersetzungsfehler können wir jedoch nicht übernehmen. Maßgebend ist die beiliegende deutsche Version dieser Gebrauchsanleitung.

Der tatsächliche Lieferumfang kann bei Sonderausführungen, der Inanspruchnahme zusätzlicher Bestelloptionen oder auf Grund neuester technischer Änderungen u. U. von den hier beschriebenen Erläuterungen und zeichnerischen Darstellungen abweichen.



**VORSICHT!**

**Diese Gebrauchsanleitung ist vor Beginn aller Arbeiten am und mit dem Gerät, insbesondere vor der Inbetriebnahme, sorgfältig durchzulesen!**

Der Hersteller übernimmt **keine Haftung** für Schäden und Störungen bei:

- Nichtbeachtung der Anweisungen zur Bedienung und Reinigung;
- nicht bestimmungsgemäßer Verwendung;
- technischen Änderungen durch den Benutzer;
- Verwendung nicht zugelassener Ersatzteile.

Technische Änderungen am Produkt im Rahmen der Verbesserung der Gebrauchseigenschaften und der Weiterentwicklung behalten wir uns vor.

### 2.2 Urheberschutz

Die Gebrauchsanleitung und die in ihr enthaltenen Texte, Zeichnungen, Bilder und sonstigen Darstellungen sind urheberrechtlich geschützt. Vervielfältigungen in jeglicher Art und Form – auch auszugsweise – sowie die Verwertung und/oder Mitteilung des Inhaltes sind ohne schriftliche Freigabeerklärung des Herstellers nicht gestattet. Zuwiderhandlungen verpflichten zu Schadensersatz. Weitere Ansprüche bleiben vorbehalten.



**HINWEIS!**

**Die grafischen Darstellungen in dieser Anleitung können unter Umständen leicht von der tatsächlichen Ausführung des Gerätes abweichen.**

### 2.3 Konformitätserklärung



Das Gerät entspricht den aktuellen Normen und Richtlinien der EU. Dies bescheinigen wir in der EG-Konformitätserklärung. Bei Bedarf senden wir Ihnen gern die entsprechende Konformitätserklärung zu.



## 3. Transport, Verpackung und Lagerung

### 3.1 Transporthinspektion

Lieferung bei Erhalt unverzüglich auf Vollständigkeit und Transportschäden prüfen. Bei äußerlich erkennbarem Transportschaden Lieferung nicht oder nur unter Vorbehalt entgegen nehmen.

Schadensumfang auf Transportunterlagen/Lieferschein des Transporteurs vermerken. Reklamation einleiten.

Verdeckte Mängel sofort nach Erkennen reklamieren, da Schadensersatzansprüche nur innerhalb der geltenden Reklamationsfristen geltend gemacht werden können.

### 3.2 Verpackung

Werfen Sie den Umkarton Ihres Geräts nicht weg. Sie benötigen ihn eventuell zur Aufbewahrung, beim Umzug oder wenn Sie das Gerät bei eventuellen Schäden an unsere Service-Stelle senden müssen. Entfernen Sie vor der Inbetriebnahme das äußere und innere Verpackungsmaterial vollständig vom Gerät.



**Falls Sie die Verpackung entsorgen möchten, beachten Sie die in Ihrem Land geltenden Vorschriften. Führen Sie wieder verwertbare Verpackungsmaterialien dem Recycling zu.**

Bitte prüfen Sie, ob das Gerät und das Zubehör vollständig sind. Falls irgendwelche Teile fehlen sollten, nehmen Sie bitte mit unserem Kundenservice Kontakt auf.

### 3.3 Lagerung

Packstücke bis zur Installation verschlossen und unter Beachtung der außen angebrachten Aufstell- und Lagermarkierung aufbewahren.

Packstücke nur unter folgenden Bedingungen lagern:

- nicht im Freien aufbewahren,
- trocken und staubfrei aufbewahren,
- keinen aggressiven Medien aussetzen,
- vor Sonneneinstrahlung schützen,
- mechanische Erschütterungen vermeiden,
- bei längerer Lagerung (> 3 Monate) regelmäßig allgemeinen Zustand aller Teile und der Verpackung kontrollieren, bei Erfordernis auffrischen oder erneuern.

## 4. Technische Daten

### 4.1 Technische Angaben

<b>Bezeichnung</b>	<b>Aufschnittmaschinen</b>				
Art.-Nr.:	<b>174196</b>	<b>174221</b>	<b>174251</b>	<b>174276</b>	<b>174301</b>
Model:	<b>195 Plus</b>	<b>220 Plus</b>	<b>250 Plus</b>	<b>275 Plus</b>	<b>300 Plus</b>
Material:	Aluminium, Plexiglas, Kunststoff				
Ausführung:	<ul style="list-style-type: none"> <li>▪ Schrägschneider / Schwerkraftschneider</li> <li>▪ ausgelegt für: Wurst</li> <li>▪ Schlitten: abnehmbar (außer Art.-Nr. 174196), 2 Griffe</li> <li>▪ Schneidguthalter</li> <li>▪ Aufschnittführung</li> <li>▪ mit Messerschärfer</li> <li>▪ Magnetschalter</li> <li>▪ Messerschutz: 2-fach</li> <li>▪ Schutzart: IP33</li> <li>▪ Ein-/Ausschalter mit Kontrollleuchte</li> <li>▪ Kabellänge: 1,4 m</li> </ul>				
Leistung:	0,11 kW	0,13 kW	0,13 kW	0,13 kW	0,2 kW
Anschlusswert:	230 V 50 Hz				
Schneidmesser, Ø:	195 mm	220 mm	250 mm	275 mm	300 mm
Drehzahl Schneidmesser:	277 U/Min	191 U/Min	190 U/Min	190 U/Min	186 U/Min
Schnitthöhe (mm):	130	135	140	150	175
Schnittlänge (mm):	185	205	195	180	230
Schnittstärke (mm):	1–12	1–12	1–12	1–12	1–15
Abmessungen (mm):	B 335 T 440 H 340	B 410 T 475 H 360	B 435 T 510 H 385	B 435 T 520 H 385	B 480 T 630 H 461
Gewicht:	11,2 kg	14,0 kg	14,75 kg	16,85 kg	20,8 kg

Technische Änderungen vorbehalten!

## 4.2 Baugruppenübersicht

Abb. 1

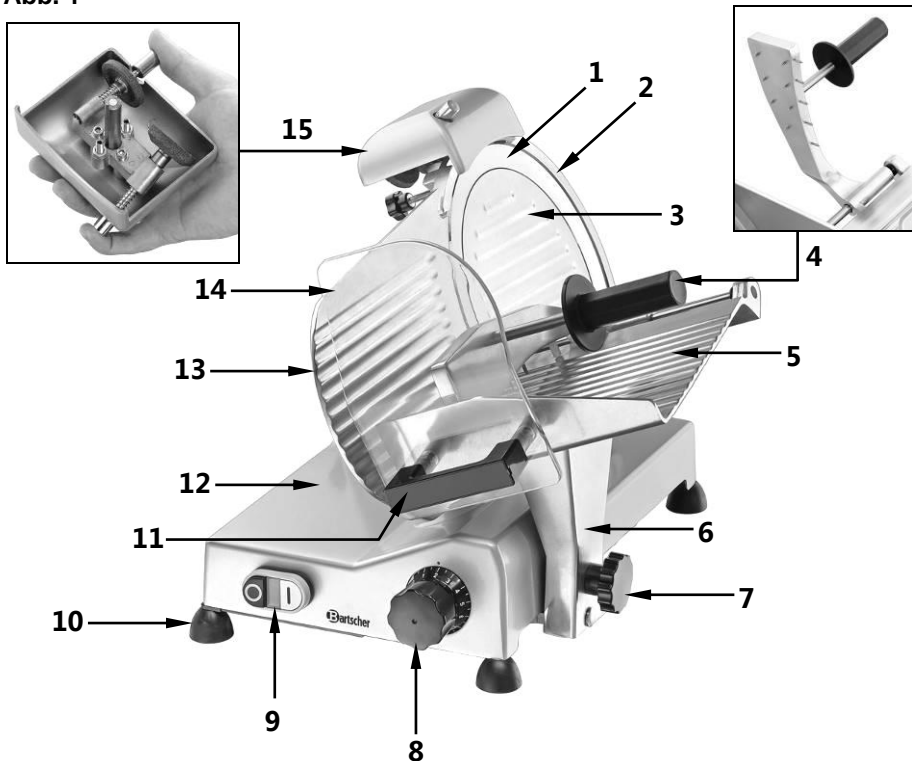
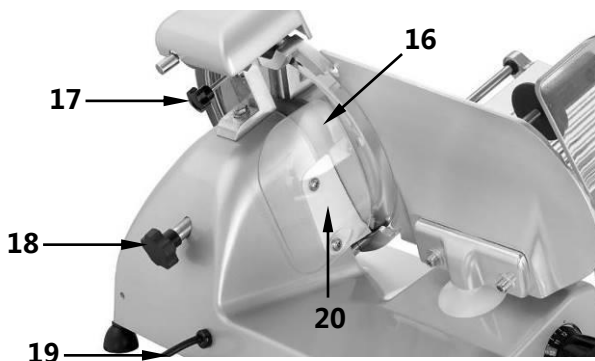


Abb. 2



## Beschreibung Abbildungen 1 + 2 auf Seite 10

- |  |  |
|--|--|
| <b>1</b> Schneidemesser  | <b>11</b> Griff Handschutz                             |
| <b>2</b> Messerschutzring  | <b>12</b> Schnittgutablage                             |
| <b>3</b> Schneidemesserabdeckung   | <b>13</b> Schnittstärkeneinstellplatte                 |
| <b>4</b> Schneideguthalter mit Pressvorrichtung                          | <b>14</b> Handschutz Schneideguthalter                 |
| <b>5</b> Schneidegutteller   | <b>15</b> Messerschärfer                               |
| <b>6</b> Schlitten   | <b>16</b> Aufschnittführung                            |
| <b>7</b> Schlittenfeststellknopf (außer Model 195 Plus, Art.-Nr.:174196) | <b>17</b> Befestigungsschraube Messerschärfer          |
| <b>8</b> Schnittstärkenregler  | <b>18</b> Befestigungsschraube Schneidemesserabdeckung |
| <b>9</b> Geräteschalter mit Kontrollleuchte                              | <b>19</b> Anschlussleitung                             |
| <b>10</b> Stellfüße (4)  | <b>20</b> Schutzvorrichtung Schneidemesser             |

## 4.3 Zusätzliches Zubehör

(nicht im Lieferumfang enthalten!)



### Messer, Wellenschliff

Material: Stahl, hartverchromt

Passend zu Model:	<b>195 Plus</b>	<b>220 Plus</b>	<b>250 Plus</b>	<b>275 Plus</b>	<b>300 Plus</b>
Durchmesser:	195 mm	220 mm	250 mm	275 mm	300 mm
Abmessungen (mm):	B 195 T 195 H 13	B 220 T 220 H 15	B 250 T 250 H 18	B 275 T 275 H 22	B 300 T 300 H 23
Gewicht:	0,64 kg	0,67 kg	1,17 kg	1,47 kg	2,13 kg
Art.-Nr.:	<b>174050</b>	<b>174052</b>	<b>174054</b>	<b>174056</b>	<b>174058</b>



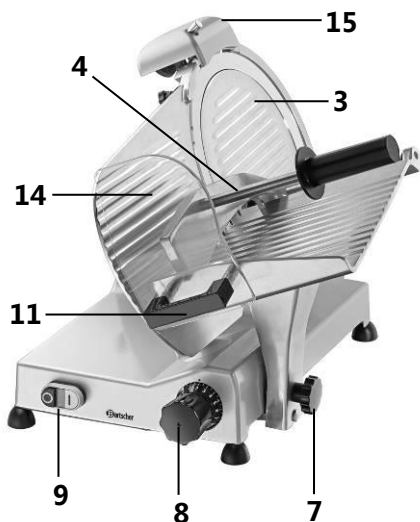
## Messer, antihaftbeschichtet

Material: Edelstahl, teflonbeschichtet

Passend zu Model:	195 Plus	220 Plus	250 Plus	275 Plus	300 Plus
Durchmesser:	195 mm	220 mm	250 mm	275 mm	300 mm
Abmessungen (mm):	B 195 T 195 H 13	B 220 T 220 H 15	B 250 T 250 H 18	B 275 T 275 H 22	B 300 T 300 H 23
Gewicht:	0,64 kg	0,67 kg	1,17 kg	1,47 kg	2,13 kg
Art.-Nr.:	<b>174051</b>	<b>174053</b>	<b>174055</b>	<b>174057</b>	<b>174059</b>

## 4.4 Sicherheitsvorrichtungen des Gerätes

Abb. 3



**3 Schneidmesserabdeckung;**

**4 Schneideguthalter**  
mit Pressvorrichtung;

**9 Geräteschalter**

(das Gerät kann bei einem Stromausfall nur durch erneutes Drücken der weißen **START**-Taste des Geräteschalters wieder in Betrieb genommen werden);

**14 Handschutz** Schneideguthalter mit Griff (11).

**Blockiervorrichtung des Schlittens (Abb. 4)**

(Modelle 174221, 175251, 174276, 174301 ; Modell 174196 – Schlitten nicht abnehmbar)

Der Schlitten kann zur Reinigung nur dann demontiert werden, wenn der Schnittstärkenregler über die Nullstellung hinaus zurückgedreht wird und der Schlitten in Richtung Schnittstärkenregler gezogen wird.

Abb. 4



Lösen Sie hierzu den Schlittenfeststellknopf. Sollte dieser sich nicht komplett lösen lassen, ziehen Sie den Schlitten noch einmal in Richtung Schlittenfeststellknopf, bis die Sicherheitsvorrichtung hörbar einrastet. Lösen Sie den Schlittenfeststellknopf vollständig und nehmen Sie den Schlitten aus der Vorrichtung, indem Sie diesen nach oben ziehen.

Abb. 5



## 15 Messerschärfer als obere Abdeckung für Schneidemesser

An der Schleifeinrichtung befindet sich ein Magnetkontakt (a): das Gerät läuft nur bei korrekt aufgesetztem Messerschärfer.

Wird der Messerschärfer während des Betriebes abgenommen, stoppt das Gerät. Nachdem der Messerschärfer wieder korrekt montiert wird, läuft das Gerät nicht selbstständig an, sondern muss über die weiße **START**-Taste des Geräteschalters wieder in Betrieb genommen werden.

## 5. Installation und Bedienung

### 5.1 Installation

#### Aufstellen

- Packen Sie das Gerät aus, entfernen und entsorgen Sie umweltgerecht sämtliches Verpackungsmaterial.



**VORSICHT!**

**Entfernen Sie niemals das Typenschild und Warnhinweise vom Gerät.**

- Stellen Sie das Gerät auf einen ebenen, sicheren Platz, der das Gewicht des Gerätes aushält und kippsicher ist.
- Stellen Sie das Gerät in einer Höhe von ca. 80 cm auf.
- Stellen Sie das Gerät **niemals** auf einen brennbaren Untergrund.
- Stellen Sie das Gerät im Raum mit einer Umgebungstemperatur zwischen +5 °C und +32 °C, wobei die Feuchtigkeit höchstens 70 % betragen soll.
- Zu anderen Geräten und Gegenständen ausreichend Abstand halten, damit Sie das Gerät ungehindert bedienen können.

- Stellen Sie das Gerät so auf, dass der Benutzer aufrecht und sicher vor dem Gerät stehen und den Geräteschalter sowie den Schnittstärkenregler stets im Auge behalten kann.
- Halten Sie den Arbeitsplatz um das Gerät **immer** in einem sauberen, trockenen und übersichtlichen Zustand.
- Gerät so aufstellen, dass der Stecker zugänglich ist, damit das Gerät bei Bedarf schnell vom Netz getrennt werden kann.

## Anschließen



**WARNUNG! Gefahr durch elektrischen Strom!  
Gerät kann bei unsachgemäßer Installation Verletzungen verursachen!**

**Vor Installation Daten des örtlichen Stromnetzes mit technischen Angaben des Gerätes vergleichen (siehe Typenschild). Gerät nur bei Übereinstimmung anschließen!**

- Der Steckdosenstromkreis muss mit 16A abgesichert sein. Schließen Sie das Gerät nur direkt an eine Einzelsteckdose mit Schutzkontakt an; verwenden Sie keine Verteiler oder Mehrfachsteckdosen.

## 5.2 Bedienung

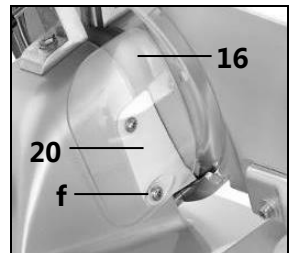


**VORSICHT!**

**Das Gerät darf nur von geschultem Personal bedient werden, welches die in der Gebrauchsanleitung enthaltenen Sicherheitsvorschriften kennt.**

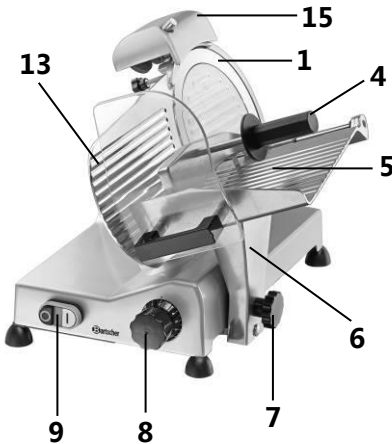
### Vor dem Gebrauch

- Reinigen Sie das Gerät und die Zubehörteile vor dem ersten Gebrauch gründlich nach den Anweisungen im Abschnitt **6 „Reinigung und Wartung“**.
- Montieren Sie die mitgelieferte Aufschnittführung (**16**).
- Lösen Sie dazu die untere Schraube (**f**) der vormontierten Schutzvorrichtung für das Schneidmesser (**20**) an der Rückseite des Gerätes mit einem geeigneten Schraubendreher.
- Befestigen Sie die Aufschnittführung (**16**) mit der gelösten Schraube (**f**) an der Schutzvorrichtung für das Schneidmesser (**20**).



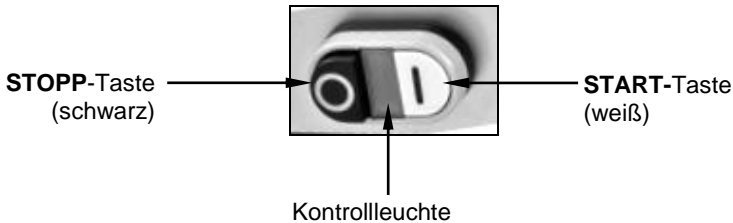
- Vor der Inbetriebnahme des Gerätes Folgendes überprüfen (**Abb. 6**):

**Abb. 6**



- ob das Gerät an eine geerdete Einzelsteckdose angeschlossen ist;
- ob der Schlitten (6) mit dem Schlittenfeststellknopf (7) fest fixiert ist;
- den Lauf des Schlittens (6) und dass keine Hindernisse diesen blockieren und keine Gegenstände sich auf dem Schneidegut (5) befinden.
- ob der Schneideguthalter (4) sich hebt und senkt, so dass er nicht in seiner Bewegung gehindert wird.
- Öffnung der Schnittstärkeneinstellplatte (13) mit dem Schnittstärkenregler (8), indem Sie diesen im Uhrzeigersinn oder gegen den Uhrzeigersinn drehen.
- ob der Messerschärfer (15) auf dem Gerät richtig befestigt ist und problemlos wieder entnommen werden kann.

## Geräteschalter



**Abb. 7**

## Betrieb des Gerätes (Abb. 6, 7)

- Schließen Sie das Gerät an eine geerdete Einzelsteckdose an.
- Drücken Sie zum Einschalten des Gerätes die **START-Taste** (weiß) des Geräteschalters (9). Die Kontrollleuchte leuchtet auf und bleibt während des Betriebes des Gerätes an. Lassen Sie das Gerät zur Funktionskontrolle **2 - 3 Minuten lang ohne Schneidegut** laufen. Schalten Sie das Gerät mit der **STOPP-Taste** (schwarz) des Geräteschalters (9) wieder aus.
- Bringen Sie den Schnittstärkenregler (8) auf Position „0“.
- Heben Sie den Schneideguthalter (4) an und legen Sie das Schneidegut auf den Schneidegutteller (5) so hin, dass dieses sich zwischen der Schnittstärkeneinstellplatte (13) und dem Schneideguthalter mit Pressvorrichtung (4) befindet.

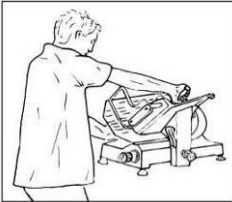




## WARNUNG! Verletzungsgefahr!

Um Verletzungen zu vermeiden, verwenden Sie immer den Schneideguthalter mit Pressvorrichtung (4), um das Schneidegut auf die Schnittstärkeneinstellplatte (13) zu drücken!

- Stellen Sie die **Schnittstärke** ein, indem Sie den Schnittstärkenregler (8) auf die gewünschte Position drehen.
- Um Unfälle zu vermeiden, nehmen Sie die richtige Position an der Aufschnittmaschine ein (**Abb. 8**). Legen Sie die rechte Hand auf den Schneideguthaltergriff und danach die linke Hand neben der Schnittgutablage (12) so hin, dass Sie das Schneidemesser nicht berühren; der Körper muss senkrecht zur Arbeitsfläche sein.



Richtige Position



Falsche Position

Abb. 8



## WARNUNG! Verletzungsgefahr!

Nehmen Sie keine Positionen ein, bei denen Hände, Finger oder andere Körperteile mit dem Schneidemesser in Kontakt kommen!

- Schalten Sie das Gerät mit der weißen **START**-Taste des Geräteschalters (9) ein.
- Bewegen Sie nun den Schlitten (6) langsam und gleichmäßig in Richtung Schneidemesser (1), indem Sie den Griff des Schneideguthalters (4) benutzen.
- Ein einwandfreies Schnittergebnis erzielen Sie durch einen leichten Druck auf den Schneideguthalter mit Pressvorrichtung (4) in Richtung Schnittstärkeneinstellplatte (13).
- Das Schneidegut geht in das Schneidemesser (1), die abgeschnittene Scheibe wird abgetrennt und gleitet über die Aufschnittführung, bevor sie auf die Schnittgutablage (12) hinter der Schnittstärkeneinstellplatte (13) fällt.

- Der Schneideguthalter mit Pressvorrichtung (4) darf nicht entfernt werden, außer bei Lebensmitteln von außergewöhnlichen Formen und Größen.
- Fahren Sie nach dem Schneidevorgang den Schlitten (6) wieder zurück und stellen Sie den Schnittstärkenregler (8) wieder auf „0“.
- Schalten Sie das Gerät mit der schwarzen **STOPP**-Taste des Geräteschalters (9) aus. **Vermeiden Sie Leerlauf des Gerätes.**
- Nun können Sie das Schneidegut von der Schnittgutablage entnehmen.



## **WARNUNG! Schnittverletzungsgefahr!**

**Bedienen Sie das Gerät niemals mit nassen oder feuchten Händen.**

**Greifen Sie niemals zwischen den Schneideguthalter (4) und Schneidemesser (1) bzw. Schnittstärkeneinstellplatte (13), solange diese nicht vollständig geschlossen ist (Schnittstärkenregler (7) in „0“-Stellung).**

**Halten Sie während des Betriebes die Hände vom Schneidemesser fern, um Schnittverletzungen zu vermeiden.**

**Benutzen Sie den Griff des Schneideguthalters (4).**



## **VORSICHT!**

**Benutzen Sie die Maschine nicht länger als 15 Minuten im Dauerbetrieb, um eine Überhitzung des Motors zu vermeiden. Der Betrieb kann nach einer kurzen Pause fortgesetzt werden.**



## **HINWEIS!**

**Sollte der Motor bei sehr trockenen Lebensmitteln (wie z. B. Brot) blockieren, den Schlitten zurückfahren, um eine Überhitzung des Motors zu vermeiden, danach mit dem Schneidevorgang fortfahren.**

## **Schneidemesser schärfen**

- Sobald das geschnittene Produkt eine ausgefranste bzw. raue Schnittfläche aufweist und der Schneidevorgang nur mühsam abläuft, muss das Schneidemesser geschliffen werden.
- Ziehen Sie den Netzstecker aus der Steckdose und reinigen Sie die Kanten des Schneidmessers vor dem Schärfen mit Alkohol, um dieses zu entfetten.

- Lösen Sie die Befestigungsschraube (a) vom Messerschärfer (15) an der Rückseite des Gerätes (Abb. 9).
- Nehmen Sie den Messerschärfer (15) vom Gerät ab und drehen Sie ihn um 180°.

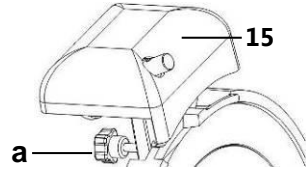


Abb. 9

- Setzen Sie den Messerschärfer (15) in die vorgesehene Führung wieder ein und ziehen Sie die Befestigungsschraube (a) fest.
- Vergewissern Sie sich, dass die Schleifsteinoberfläche sich nah an der Kante des Schneidmessers befindet. Falls das nicht der Fall ist, korrigieren.
- Schließen Sie das Gerät an eine Einzelsteckdose an und schalten Sie das Gerät mit der weißen **START**-Taste ein.

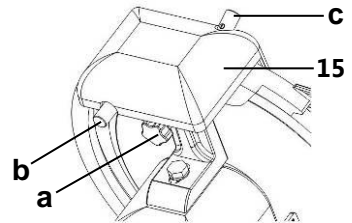


Abb. 10

- Halten Sie den Druckknopf (b, Abb. 10) für den groben Schleifstein an der Rückseite vom Messerschärfer (1) gedrückt und lassen Sie das Gerät für ca. 60 Sekunden laufen, so dass sich auf dem Schneidmesser ein Grat bildet.
- Danach den Druckknopf (c) an der Vorderseite und den Druckknopf (b) an der Rückseite vom Messerschärfer gleichzeitig ca. 3 - 4 Sekunden gedrückt halten, um das Schneidmesser nachzuschleifen und den Schnittgrat zu entfernen. Lassen Sie die Druckknöpfe gleichzeitig wieder los.



## VORSICHT!

Überschreiten Sie die oben angegebene Zeit von 3 - 4 Sekunden nicht, um einen Gegenschliff am Schneidmesser zu vermeiden.

- Schalten Sie das Gerät mit der schwarzen **STOP** Taste des Geräteschalters (9) aus und überprüfen Sie, ob das Schneidmesser scharf genug ist. Fahren mit dem Schleifen fort, bis das Messer ausreichend scharf ist.



## WARNUNG! Schnittverletzungsgefahr!

Das Schneidmesser ist sehr scharf, seien Sie vorsichtig bei der Prüfung der Schärfe des Schneidmessers!  
Tragen Sie während der Bedienung Schnittschutzhandschuhe der Klasse 5 nach DIN EN 388!

- Nach dem Schärfen das Schneidemesser und die Schleifsteine reinigen. Halten Sie die Schleifsteine immer in einem sauberen Zustand, damit sie einwandfrei funktionieren. Beachten Sie die Anweisungen im Abschnitt **6 „Reinigung und Wartung“**.
- Bringen Sie den Messerschärfer wieder in seine Ausgangsposition. Befolgen Sie die Anweisungen für den Umbau in umgekehrten Reihenfolge.



**VORSICHT!**

Damit das Schneidemesser sich im optimalen Zustand befindet und die Sicherheitsbedienungen eingehalten werden, ist es wichtig, dieses zu wechseln, wenn deren Größe sich um ca. 5 - 7 mm verringert hat. Tragen Sie während der Bedienung Schnittschutzhandschuhe Klasse 5 nach DIN EN 388!

## 6. Reinigung und Wartung



**WARNUNG!**

**Vor der Reinigung das Gerät von der Stromversorgung trennen (Netzstecker ziehen!).**

**Verwenden Sie zur Reinigung keinen Druckwasserstrahl. Achten Sie darauf, dass kein Wasser in das Gerät eindringt.**



**VORSICHT!**

Die abnehmbaren Teile des Gerätes niemals zur Reinigung in eine Geschirrspülmaschine geben.



**VORSICHT!**

Bei den Wartungs- oder Reinigungsarbeiten (nach Entfernen der Schutzvorrichtungen) sollten die verbleibenden Risiken sorgfältig geprüft werden. Bevor Sie Wartungsarbeiten durchführen, ziehen Sie den Netzstecker aus der Steckdose und achten Sie darauf, dass sich der Schnittstärkenregler in der Position "0" befindet.

- Führen Sie eine gründliche Reinigung des Gerätes täglich durch oder wenn nötig, häufiger.
- Vor der Reinigung trennen Sie das Gerät von der Steckdose (Netzstecker ziehen!) und stellen Sie sicher, dass der Schnittstärkenregler (**8**) auf „**0**“ steht.

- Schieben Sie den Schlitten (6) in Richtung Schnittstärkenregler (8) (Abb. 10).
- Die Reinigung der Geräteteile, die mit Lebensmitteln in Berührung kommen, sollten besonders sorgfältig mit einem **neutralen Reiniger** durchgeführt werden.
- Führen Sie unter Beachtung der folgenden Anweisungen die Reinigung der einzelnen Baugruppen durch:

## Schlitten und Schneidguthalter

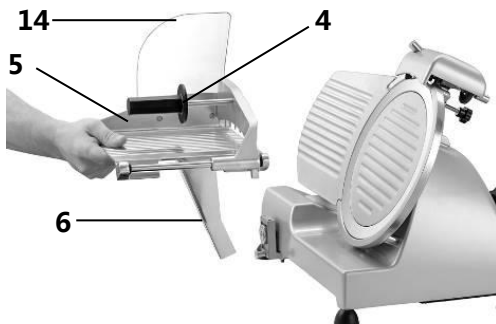


Abb. 11

- Entfernen Sie zur Reinigung den Schlitten (6) vom Gerät.
- Der Schlitten kann nur dann demontiert werden, wenn der Schnittstärkenregler über die Nullstellung hinaus zurückgedreht wird und der Schlitten in Richtung Schnittstärkenregler gezogen wird.
- Lösen Sie hierzu den Schlittenfeststellknopf. Sollte dieser sich nicht komplett lösen lassen, ziehen Sie den Schlitten noch einmal in Richtung Schlittenfeststellknopf, bis die Sicherheitsvorrichtung hörbar einrastet.
- Lösen Sie den Schlittenfeststellknopf vollständig und nehmen Sie den Schlitten aus der Vorrichtung, indem Sie diesen nach oben ziehen.

### **ACHTUNG! Das Model 174196 hat keinen Schlittenfeststellknopf.**

Der Schlitten dieses Gerätes ist **nicht abnehmbar**.

- Reinigen Sie den Schlitten (6) mit Handschutz (14), Schneidgutteller (5) und Schneidguthalter mit Pressvorrichtung (4) mit warmem Wasser, einem weichen Tuch und neutralem Reinigungsmittel. Spülen Sie mit klarem Wasser nach, um Reinigungsmittelrückstände zu entfernen.
- Trocknen Sie die gereinigten Teile gründlich ab, bevor Sie sie wieder am Gerät montieren.

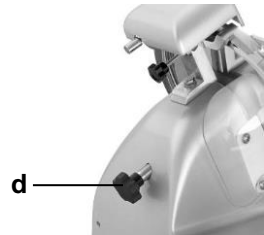
## Schneidemesser und Schneidemesserabdeckung



### **WARNUNG! Schnittverletzungsgefahr!**

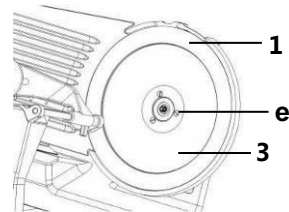
**Das Schneidemesser ist sehr scharf, berühren Sie keine Kanten des Schneidmessers mit bloßen Händen! Tragen Sie beim Reinigen des Schneidmessers Schnittschutzhandschuhe der Klasse 5 nach DIN EN 388, um Schnittverletzungen zu vermeiden.**

- Nehmen Sie den Messeschärfer vom Gerät ab. (**Abb. 9**).
- Um die Schneidmesserabdeckung (**3**) zur Reinigung abzunehmen, lockern Sie die Schraube (**d**) an der Rückseite des Gerätes (**Abb. 12**) und drücken Sie diese dann in Richtung Schneidmesserabdeckung. Die Schneidmesserabdeckung entnehmen.



**Abb. 12**

- Um das Schneidemesser zu entnehmen, lösen Sie die 3 Feststellschrauben (**e**) mit einem geeigneten Schraubendreher (**Abb. 13**), hängen Sie das Schneidemesser vorsichtig aus.
- Reinigen Sie die Schneidmesserabdeckung (**3**) und das Schneidemesser (**1**) mit warmem Wasser und einem neutralen Reinigungsmittel. Verwenden Sie einen Schwamm, die mitgelieferte Reinigungsbürste oder ein weiches Tuch. Spülen Sie mit klarem Wasser nach.



**Abb. 13**

- Reinigen Sie den Messerschützring (**2**) mit warmem Wasser und etwas neutralem Reinigungsmittel. Wischen Sie mit klarem Wasser nach. Lassen Sie die gereinigten Teile lufttrocknen oder trocknen diese mit einem Tuch ab.
- Montieren Sie nach der Reinigung das Schneidemesser (**1**) mit den 3 Feststellschrauben (**e**), die Schneidmesserabdeckung (**3**) mit der Schraube (**d**) wieder am Gerät unter Einhaltung der richtigen Position.

## Schutzvorrichtung Schneidemesser und Aufschnittführung (Abb. 14)

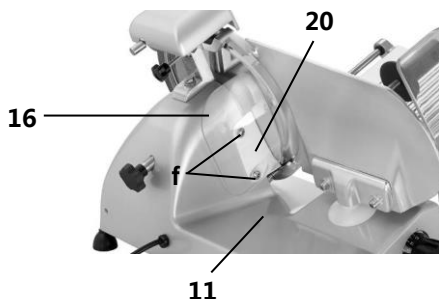


Abb. 14

- Lösen Sie die untere Schraube (f) der Schutzvorrichtung (20) an der Rückseite des Gerätes. Nehmen Sie die Aufschnittführung (16) ab. Lösen Sie die obere Schraube (f) und nehmen Sie die Schutzvorrichtung (20) zur Reinigung ab.
- Reinigen Sie die abgenommenen Teile mit warmem Wasser und neutralem Reinigungsmittel. Spülen Sie mit klarem Wasser nach.

## Schnittgutablage und Gehäuse (Abb. 14)

- Reinigen Sie die Schnittgutablage (11) und das Gehäuse des Gerätes mit einem weichen feuchten Tuch unter Verwendung eines neutralen Reinigungsmittels.
- Trocknen Sie die gereinigten Teile ab.
- Befestigen Sie anschließend die Schutzvorrichtung (20) und dann die Aufschnittführung (16) wieder mit den Schrauben (f) am Gerät.

## Messerschärfer (Abb. 15)

- Nehmen Sie den Messeschärfer komplett vom Gerät ab (Abb. 9).
- Reiben Sie die Schleifsteine (g) nach dem Schärfen mit einer in Alkohol getränkten Reinigungsbürste ab.

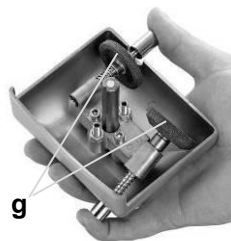


Abb. 15



**VORSICHT!**

**Die abnehmbaren Teile des Gerätes niemals zur Reinigung in die Geschirrspülmaschine geben.**

- Benutzen Sie zur Reinigung niemals chemische oder aggressive Reinigungsmittel.
- Das Gerät **niemals** mit AkoPads oder Drahtschwamm reinigen, um Bildung von Flugroststellen zu vermeiden.
- Verwenden Sie ausschließlich ein weiches Tuch und benutzen Sie **niemals** grobe Reiniger, welche das Gerät zerkratzen könnten.

## Wartung

### Regelmäßiges Einfetten / Schmieren

- Fetten Sie den Schlitten regelmäßig mit einem lebensmittelechten Maschinenöl ein. Dazu die Aufschnittmaschine auf die Seite legen und etwas Maschinenöl auf die beiden Enden der Achse des Schlittens (i) geben (**Abb. 16**). Bewegen Sie dann den Schlitten auf und ab, um das Öl gleichmäßig zu verteilen. Entfernen Sie mit Hilfe eines Tuches die Reste von Öl auf der Achse.

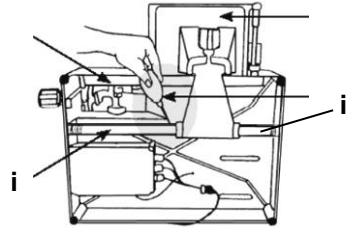


Abb. 16

## 7. Mögliche Funktionsstörungen

Bei einer Funktionsstörung trennen Sie das Gerät sofort von der Stromversorgung. Prüfen Sie anhand folgender Tabelle, ob die Funktionsstörungen sich beheben lassen, bevor Sie einen Kundendienst benachrichtigen oder Händler kontaktieren.

Störung	Ursache	Behebung
<b>Schneidemesser schneidet nicht oder die Schnittscheiben sind ausgefranst und/oder haben eine unregelmäßige Form</b>	<ul style="list-style-type: none"> <li>• Das Schneidemesser ist nicht geschärft</li> <li>• Das Schneidemesser ist übermäßig abgenutzt</li> </ul>	<ul style="list-style-type: none"> <li>• Das Schneidemesser schärfen (<b>5.2 Bedienung</b>)</li> <li>• Schneidemesser austauschen</li> </ul>
<b>Das Schärfen des Schneidmessers ist unzufriedenstellend</b>	<ul style="list-style-type: none"> <li>• Schleifsteine sind abgenutzt</li> </ul>	<ul style="list-style-type: none"> <li>• Schleifsteine austauschen</li> </ul>
<b>Der Messerschärfer funktioniert nicht</b>	<ul style="list-style-type: none"> <li>• Die Position ist nicht richtig</li> <li>• Die Schleifsteine sind schmutzig</li> </ul>	<ul style="list-style-type: none"> <li>• Messerschärfer richtig befestigen (<b>5.2 Bedienung</b>)</li> <li>• Reinigen Sie die Schleifsteine</li> </ul>
<b>Der Schlitten gleitet nicht gut</b>	<ul style="list-style-type: none"> <li>• Ungenügendes Einfetten der Schlittenachse</li> </ul>	<ul style="list-style-type: none"> <li>• Schlittenachse einfetten</li> </ul>
<b>Motor läuft nicht an.</b>	<ul style="list-style-type: none"> <li>• Messerschärfer ditzt nicht richtig in der Halterung</li> </ul>	<ul style="list-style-type: none"> <li>• Sitz des Messerschärfers überprüfen</li> </ul>



## Wenn sich die Funktionsstörungen nicht beseitigen lassen:

- Gehäuse **nicht** öffnen,
- Kundendienst benachrichtigen oder Händler kontaktieren, wobei Folgendes anzugeben ist:
  - die Art der Betriebsstörung;
  - die Artikelnummer und Seriennummer (auf dem Typenschild an der Rückseite des Gerätes abzulesen);
  - Kaufdatum.

## 8. Entsorgung

### Altgeräte



Elektrogeräte sind mit diesem Symbol gekennzeichnet. Elektrogeräte dürfen nicht in den Hausmüll. Kann das Gerät nicht mehr benutzt werden, ist jeder Verbraucher verpflichtet, Elektrogeräte getrennt vom Hausmüll bei den dafür vorgesehenen Sammelstellen seiner Gemeinde abzugeben.



### HINWEIS

Elektroaltgeräte müssen fachgerecht verwertet und entsorgt werden, um Auswirkungen auf die Umwelt zu vermeiden.

- Trennen Sie das Gerät von der Netzversorgung und entfernen Sie das Netzanschlusskabel vom Gerät.