



**300083**

Tablett-Transportwagen/  
Abraumwagen

D/A/CH

Tray transport trolley/  
clearing trolley

GB/UK

Chariot de transport  
de plateaux/de rangement

F/B/CH

Carrello trasporto vassoi/  
carrello di servizio

I/CH

Carro para bandejas/  
vajillas

E

Carro porta-tabuleiros/  
carro de arrumacao

P

Dienbladenwagen/  
afruimwagen

NL/B

Vogn til bakker/  
køkkengrej

DK

Тележка для транспортировки  
подносов/уборки посуды

RUS

Tepsi taşıma/  
toplama arabası

TR

Wozek na tace/  
naczynia

PL

Převážní vozík/  
uklidový vozík

CZ

Kolica za prijevoz poslužavnika/  
kolica za raspremanje

HR

Tálca/  
edény tároló kocsi

H

Καρότσι μεταφοράς για δίκους/  
σκευές

GR

---

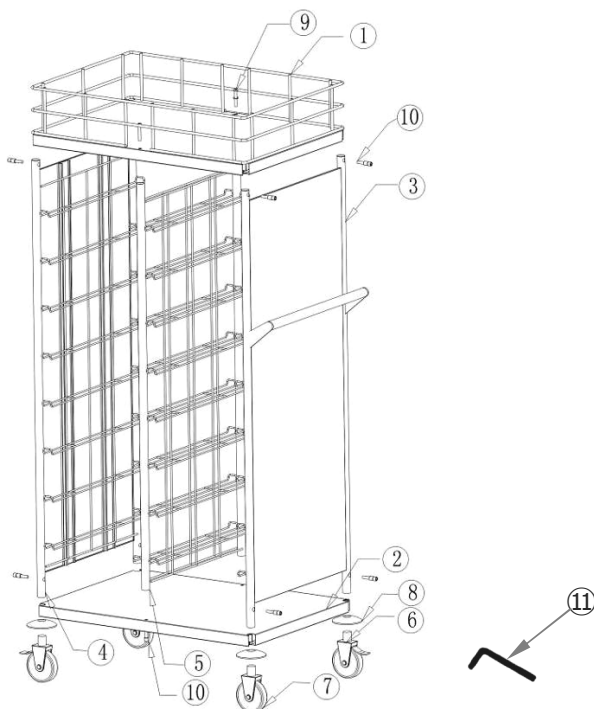
**PRODUKTBESCHREIBUNG:**

---

Bezeichnung:	• <b>Tablett-Transportwagen / Abräumwagen</b>
Artikelnummer:	• <b>300083</b>
Material:	• Chromnickelstahl
Ausführung:	• 4 gummbereifte Lenkrollen, Ø 125 mm, 2 Lenkrollen mit Feststellbremse; Abstellreling: B 775 x T 530 x H 150 mm; einseitiger Griff als Schiebehilfe
Einschübe:	• Aufnahme bis zu 16 Tablettts, 2 x 8 Einschübe für 500 x 360 mm, geeignet für GN 1/1 oder Kantinen-Norm-Tablettts 443 x 343 mm
Abmessungen:	• B 925 x T 620 x H 1700 mm
Maximale Belastung:	• 48 kg gesamt, empfohlene max. Belastung pro Einschub: 3,0 kg
Abstand zwischen den Einschüben:	• 145 mm
Gewicht:	• 38,0 kg

---

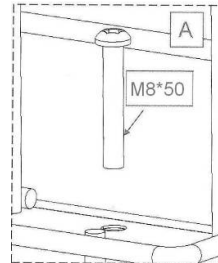
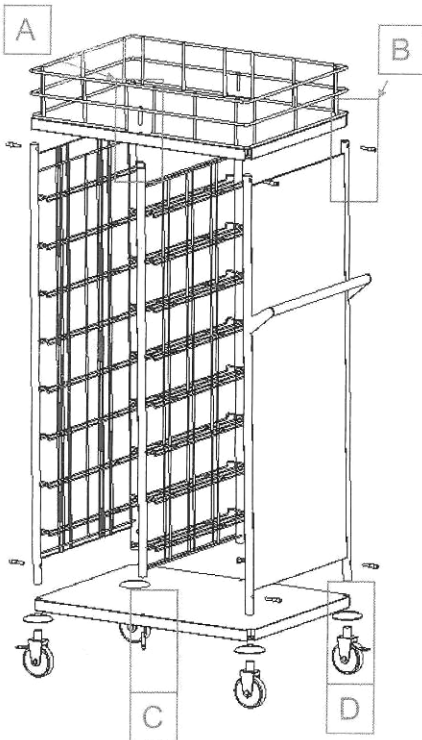
## Lieferumfang/Teilebeschreibung



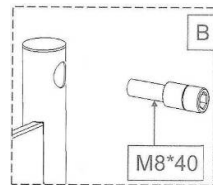
①	1 x obere Abstellreling	⑦	2 x Lenkrolle ohne Feststellbremse, Ø 125 mm
②	1 x untere Abstellfläche	⑧	4 x Stoßschutz für die Lenkrollen
③	1 x Seitenteil mit Griff und vormontierten Tablett-Einschubvorrichtungen	⑨	2 x M8x50 Schrauben
④	1 x Seitenteil mit vormontierten Tablett-Einschubvorrichtungen	⑩	10 x M8x40 Schrauben
⑤	1 x Trenngitter mit beidseitig vormontierten Tablett-Einschubvorrichtungen	⑪	2 x Inbussschlüssel
⑥	2 x Lenkrolle mit Feststellbremse, Ø 125 mm		

## Montageanleitung:

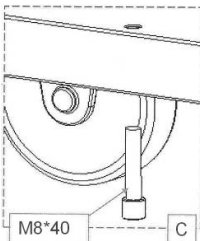
1. Packen Sie die einzelnen Teile aus und kontrollieren Sie die gelieferten Teile auf Vollständigkeit. Entsorgen Sie sämtliches Verpackungsmaterial.
2. Montieren Sie den Tablett-Transportwagen/Abbräumwagen laut unten stehenden Abbildungen und Anweisungen. Verwenden Sie bei der Montage den mitgelieferten Inbusschlüssel.



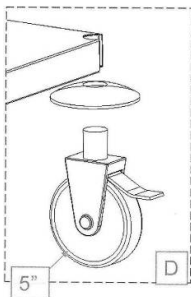
3. Beginnen Sie die Montage mit der Befestigung der oberen Abstellreling an dem Trenngitter. Legen Sie die Abstellreling auf die Seite und verschrauben Sie diese mit dem Trenngitter mit 2 M8x50 Schrauben (**Abb. A**).



4. Führen Sie die Seitenteile durch die Eckaussparungen in der Abstellreling und befestigen Sie dann die Seitenteile an der oberen Abstellreling mit den M8x40 Schrauben (**Abb. B**).



5. Führen Sie die Seitenteile durch die Eckaussparungen in der unteren Abstellfläche und verschrauben Sie die untere Abstellfläche zuerst mit dem Trenngitter, danach mit den Seitenteilen. Verwenden Sie die mitgelieferten M8x40 Schrauben (**Abb. C**).



6. Legen Sie die Stoßschutzkappen über die Lenkrollen und befestigen Sie diese an den Seitenteilen, indem Sie die Lenkrollen in die Stangen der Seitenteile hineindrehen (**Abb. D**). Die Lenkrollen mit Feststellbremsen sind vorzugsweise diagonal an den Seitenteilen anzubringen.
7. Stellen Sie den Transportwagen auf die Lenkrollen und prüfen Sie diesen auf Standfestigkeit.
8. Sie können die Nivellierung des Transportwagens mit Hilfe der Lenkrollen vornehmen, indem Sie diese ein- oder ausdrehen.

## Hinweise für den Benutzer

- Der Tablett-Transportwagen/ Abräumwagen ist beidseitig bestückbar. Platzieren Sie die geeigneten Tablettts oder 1/1 GN-Behälter in die Einschubvorrichtungen.
- Benutzen Sie zum Versetzen des Transportwagens den Griff am Seitenteil als Schiebehilfe.
- Wenn Sie den Transportwagen an dem gewünschten Platz aufgestellt haben, sichern Sie die Feststellbremsen an den Lenkrollen, damit der Transportwagen versehentlich nicht verschoben oder umgekippt werden kann.
- Reinigen Sie den Transportwagen mit einem feuchten, weichen Tuch. Benutzen Sie niemals grobe Reiniger, welche die Oberfläche des Transportwagens zerkratzen können.



Bartscher GmbH  
Franz-Kleine-Str. 28  
33154 Salzkotten  
Germany

Tel.: +49 (0) 5258 971-0  
Fax: +49 (0) 5258 971-120

**Service-Hotline: 0180 5 971 197**  
(14ct/Min. aus dem deutschen Festnetz)