

- **MANUALE PER INSTALLAZIONE E USO**
- **INSTRUCTION MANUAL FOR INSTALLATION AND USE**
- **MANUEL D'INSTRUCTION POUR L'INSTALLATION ET L'USAGE**
- **GEBRAUCHS- UND BEDIENUNGSANLEITUNG**

**FRIGGITRICI ELETTRICHE
ELECTRIC FRYERS
FRITEUSES ÉLECTRIQUES
ELEKTRISCHE FRITEUSE**

**FR96 - FR96T - FR96CT - FR996 - FR996T - FR996CT
FR112 - FR112C FR212 - FR212C - FT18B
FT16C - FT216SC - FT25SC - FT225SC**



ISTRUZIONI PER L'INSTALLAZIONE E L'USO

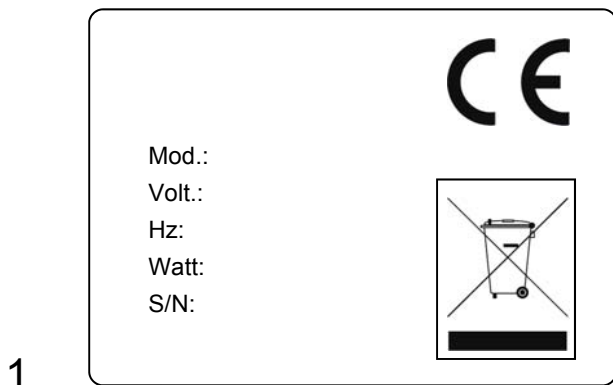
Avvertenze generali

Leggere attentamente le avvertenze contenute nel presente libretto. Conservate questo libretto per ogni ulteriore consultazione dei vari operatori. Prima di collegare l'apparecchiatura accertarsi che i dati riportati sulla targhetta tecnica (fig.1) siano corrispondenti a quelli della rete di distribuzione elettrica. Prima di effettuare qualsiasi operazione isolare l'apparecchiatura dalla rete di distribuzione elettrica.

L'installazione deve essere effettuata da personale professionalmente qualificato secondo le istruzioni del costruttore e le norme in vigore. L'apparecchiatura va sistemata sotto una cappa di aspirazione, la quale deve avere caratteristiche conformi alle norme.

Questa apparecchiatura deve essere destinata solo per la frittura in olio di cibi. Il produttore declina ogni responsabilità per:

- eventuali danni che derivino dalla non osservanza delle istruzioni per l'installazione e l'uso, o da utilizzo non conforme dell'apparecchio.
 - possibili inesattezze contenute nel presente libretto imputabili ad errori di trascrizione o stampa.
- Il produttore si riserva il diritto di apportare al prodotto quelle modifiche che ritiene utili, senza modificare le caratteristiche essenziali.



Istruzioni per l'installazione

1.1 La targhetta di identificazione e tecnica è installata sul retro dell'apparecchiatura (fig.1).

1.2 Struttura in acciaio inox e smontabile. Termostato di lavoro, termostato di sicurezza, spia di funzionamento, indicatore di temperatura, scarico olio mediante rubinetto.

1.3 Togliere la pellicola protettiva.

1.4 **NORME DI SICUREZZA ELETTRICA.**

Rispettare queste norme fondamentali:

- corrispondenza fra la tensione di rete e quella specificata sulla targhetta tecnica;
- collegamento ad una presa di messa a terra a norma;
- collegamento di un sistema equipotenziale;

Il collegamento elettrico deve essere eseguito solo da personale competente e nel rispetto delle norme CEI. Il cavo di alimentazione deve essere posizionato in modo che in nessun punto raggiunga una temperatura superiore ai 50°C oltre a quella ambiente. Prima di effettuare l'allacciamento, accertarsi che la presa o l'interruttore usati nell'allacciamento siano facilmente raggiungibili con l'apparecchiatura installata.

IL COSTRUTTORE DECLINA OGNI RESPONSABILITA' SE QUESTE NORME ANTINFORTUNISTICHE NON VENGONO RISPETTATE.

Istruzioni per l'uso

2.1 l'apparecchio è destinato all'uso collettivo e deve essere utilizzato da personale addestrato all'uso.

2.2 Prima di mettere in funzione l'apparecchiatura per la prima volta, pulire attentamente la vasca ed il cestello dai grassi industriali.

2.3 **Posizionare correttamente la testa estraibile della macchina. Il perno deve essere ben inserito nella testata in modo da premere il micro-interruttore posto al suo interno (Fig.2, C).**

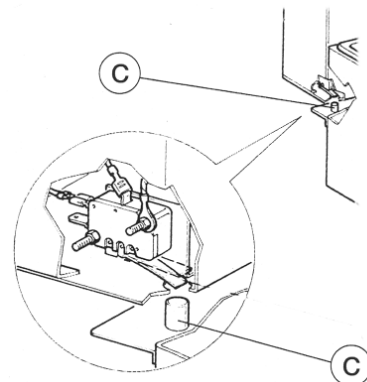
2.4 Versare l'olio nella vasca fino a raggiungere il livello massimo indicato dalla tacca di riferimento stampata sul fianco della vasca. **Il livello dell'olio non deve mai essere al di sotto della tacca di minimo poiché vi è pericolo di incendio.**

Si sconsiglia di usare olio vecchio poiché con l'uso prolungato si riduce la temperatura di infiammabilità aumenta la tendenza a bollire improvvisamente.

Cibi particolarmente voluminosi o non sgocciolati possono provocare la bollitura improvvisa dell'olio. **Rispettare la capacità del cestello indicata nella tabella dati tecnici.**

2.5 Se si usa grasso, è necessario farlo liquefare prima di versarlo nella vasca.

2.6 **Nelle operazioni di svuotamento dell'olio accertarsi che questo sia freddo e azionare la leva di svuotamento.**

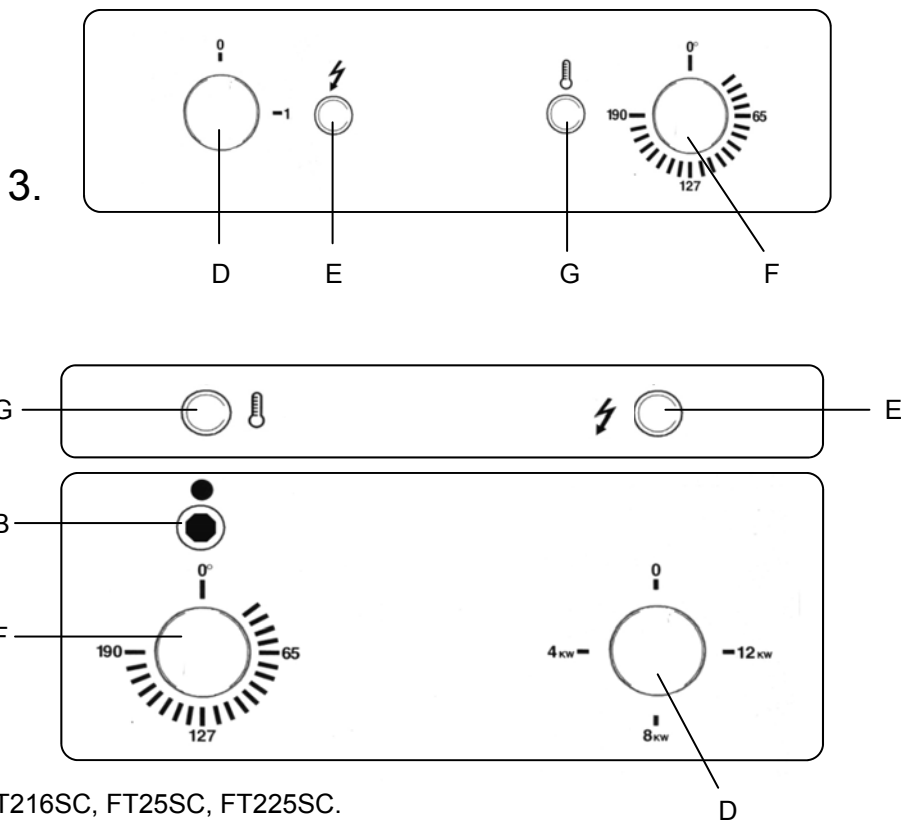


Accensione

- 3.1 Inserire la spina nella presa di corrente.
- 3.2 Girare il commutatore nella posizione (1) (fig.3, D); se tutto è corretto si dovrebbe accendere la spia luminosa (fig.3, E).
FT16C, FT216SC: Girare il commutatore nella posizione voluta 4,8 o 12 Kw (fig.3, D); se tutto è corretto si dovrebbe accendere la spia luminosa (fig.3, E).
FT25SC, FT225SC: Girare il commutatore nella posizione voluta 6,12 o 18 Kw (fig.3, D); se tutto è corretto si dovrebbe accendere la spia luminosa (fig.3, E).
- 3.3 Girare il termostato (fig.3, F) fino alla temperatura voluta. La spia luminosa del termostato si accende e si spegne quando la temperatura impostata è raggiunta (fig.3, G).
- 3.4 A questo punto la macchina è pronta per essere utilizzata.
- 3.5 Il prodotto da friggere deve essere ben asciugato.
- 3.6 Se si usa un prodotto surgelato, riempire il cestello solo per il 50% del suo volume ed immergerlo molto lentamente nell'olio.

Spegnimento

- 4.1 Girare il termostato (fig.3, F) in posizione (0).
- 4.2 Girare il commutatore (fig.3, D) nella posizione (0) e controllare che le due spie luminose siano spente.
- 4.3 **ATTENZIONE:** se la spina rimane inserita l'apparecchio è comunque sotto tensione.

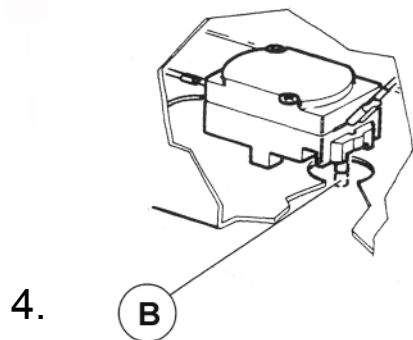


Manutenzione

- 5.1 Dopo la frittura togliere i residui galleggianti nell'olio .
- 5.2 Dopo un certo numero di cotture filtrare l'olio freddo e lavare la vasca con acqua calda e detersivo. Nello stesso modo pulire le resistenze facendo attenzione al capillare del termostato.
- 5.3 La testate con i comandi deve essere pulita con un panno umido.
NON USARE ACQUA LIBERA O A PRESSIONE O SOSTANZE CORROSIVE.
- 5.4 **IMPORTANTE:** prima di effettuare qualunque operazione di pulizia disinserire l'apparecchio dalla rete elettrica e aspettare che l'olio e resistenze siano freddi.
- 5.5 **Non immergere nell'acqua, parzialmente o completamente, le parti elettriche separabili dell'apparecchio durante le operazioni di pulizia.**

Irregolarità di funzionamento

- 6.1 Verificare le seguenti condizioni:
 - che ci sia tensione in rete;
 - che il perno (fig.2, C) sia ben inserito come nel punto 2.3;
 - che il termostato di sicurezza (fig.3,4 B) sia in posizione normale, perno rosso non abbassato. **Per accedere al perno smontare il coperchio di protezione.** Il termostato di sicurezza interviene quando la temperature dell'olio supera i 230°C causa del mancato funzionamento del termostato di lavoro (fig.3, F).
- 6.2 Se il termostato di sicurezza interviene più volte, chiedere l'intervento di un tecnico specializzato.
- 6.3 In caso di manutenzione chiedere sempre l'utilizzo di ricambi originali.

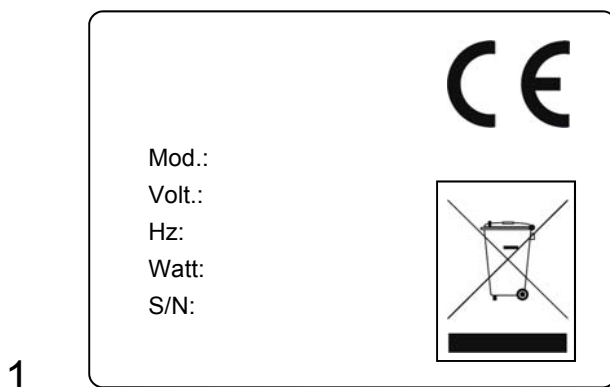


INSTRUCTIONS FOR INSTALLATION AND USE

General Instructions

Read carefully the instructions given in this booklet. Keep this booklet so that the operators can refer to it as necessary. Before connecting the appliance make sure that the data shown on the technical plate (fig.1), corresponds with that of the mains power supply. Before carrying out any operation, isolate the appliance from the mains power supply. The installation must be carried out by professionally trained personnel in accordance with the instructions of the manufacturer and current regulations. The appliance must be placed under an extractor hood, the characteristics of which must conform to the standards. This appliance must be used only for frying food in oil. The Manufacturer declines all responsibility for:

- Any damage resulting from ignoring the instructions for installation and use or from irregular use of the appliance;
- Any inaccuracies contained in this booklet due to copying or printing errors. The Manufacturer reserves the right to make alterations thought useful to the product. without changing its basic characteristics.



Installation instructions

- 1.1 The identifying and technical plate is fixed to the back of the appliance (fig.1).
- 1.2 Stainless steel structure that can be dismantled. Working thermostat, safety thermostat, heating light, temperature indicator, emptying of oil using extractable basin or tap.
- 1.3 Remove the protective film.
- 1.4 ELECTRICAL SAFETY RULES.

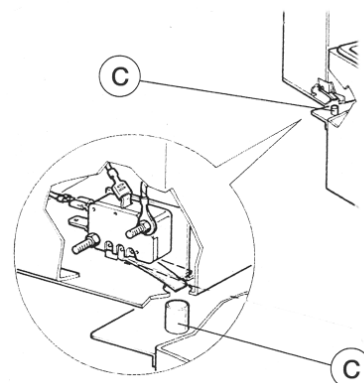
Please observe these essential rules:

- the mains voltage and that on the technical plate must be the same;
- connection must be to a REGULATION earthed socket;
- connection must be to an equipotential system;

The electrical connection must be carried out by trained personnel in accordance with CEI REGULATIONS. The power cable must be positioned so that no part of it reaches a temperature by 50°C. Before installation make sure that the socket or switch used can be easily reached when the appliance is in place. THE MANUFACTURER DECLINE ALL RESPONSABILITY IF THESE SAFETY RULES ARE NOT OBSERVED.

Instruction for use

- 2.1 The appliance is intended for collective use and must be used by properly trained personnel.
- 2.2 Before switching on the machine for the first time, thoroughly clean off the industrial soils from the tank and rack.
- 2.3 **Position the extractable head of the appliance correctly. The pin must be well inserted in the head so that it presses the working microswitch inside it (C fig.2).**
- 2.4 Pour oil into the tank until it reaches the maximum level mark on the side of the tank. **The oil level must never be below the minimum level mark: failure to follow these instructions could result in a fire.** We would advise against using old oil as prolonged use reduces the temperature at which it will burn and increases the risk of spontaneous boiling. Particularly large or dripping wet foods may cause the oil to suddenly bubble. **Respect the basket capacity indicated in the technical data sheet.**
- 2.5 If fat is used it must be melted before being poured into the tank.
- 2.6 **Make sure that the oil is cold before emptying the tank and use the lever to empty the tank.**

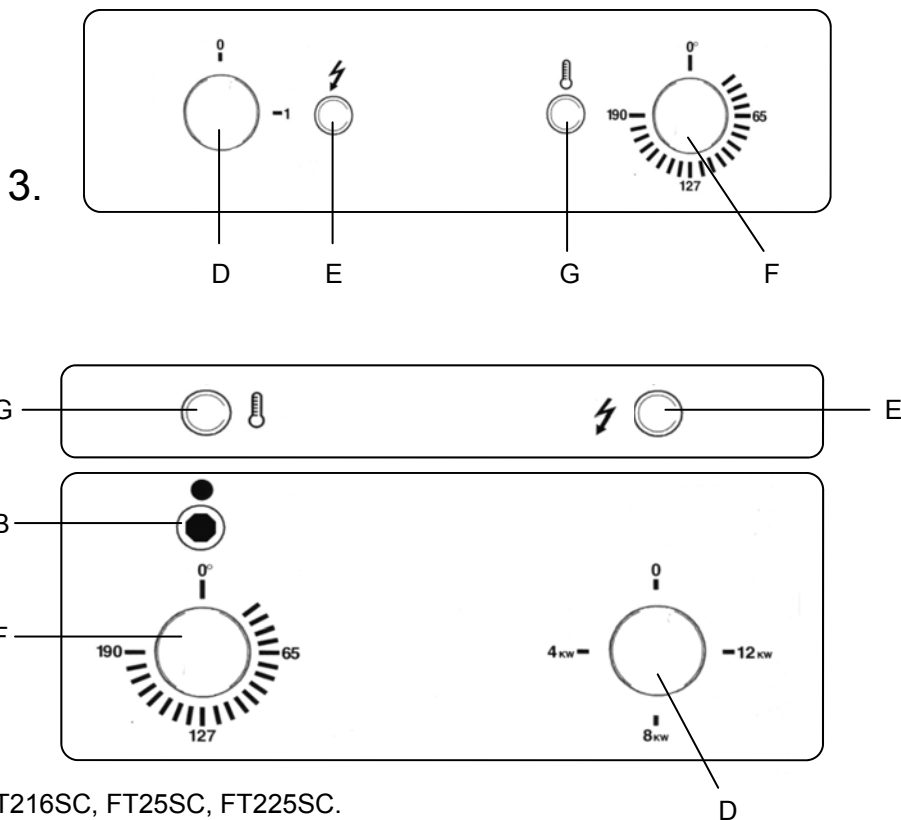


Starting up

- 3.1 Put the plug into the power socket.
- 3.2 Turn the switch into position (1) (fig.3, D); if everything is correct it will light up (fig.3, E).
FT16C, FT216SC: Turn the switch into suitable position 4,8 or 12 Kw (fig.3, D); if everything is correct it will light up (fig.3, E).
FT25SC, FT225SC: Turn the switch into suitable position 4,8 or 12 Kw (fig.3, D); if everything is correct it will light up (fig.3, E).
- 3.3 Turn the thermostat (fig.3, F) until the temperature setting required is reached. The heating light will come on and will go off when the set temperature is reached (fig.3, G).
- 3.4 Now the appliance is ready to be used.
- 3.5 The food to be fried must be dried well before being immersed in the oil.
- 3.6 If a frozen product is used. fill the rack to only half of its capacity and immerse it very slowly in the oil.

Turning off

- 4.1 Put the thermostat (fig.3, F) in position (0).
- 4.2 Turn the switch (fig.3, D) into position (0) and check that all lights are out.
- 4.3 NOTE: if the plug remains inserted the appliance is still live.

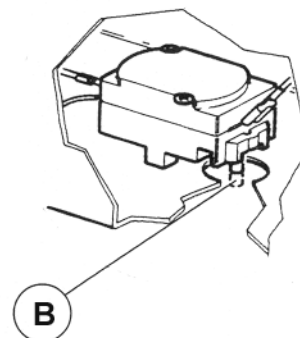


Servicing

- 5.1 After frying remove the bits floating in the oil.
- 5.2 After a certain number of frying sessions, filter the cold oil and wash the tank with hot water and detergent. Wash the heating coil in the same way taking care with the thermostat capillary bulb.
- 5.3 The head with the controls must be cleaned with a damp cloth.
DO NOT USE RUNNING WATER OR CORROSIVE SUBSTANCES.
- 5.4 **IMPORTANT:** before carrying out any cleaning operation disconnect the appliance from the mains and wet for the oil and heating coils to cool.
- 5.5 **Do not immerse in water, partially or completely, the electrical parts of the appliance that are separable during the cleaning operations.**

Functioning problems

- 6.1 Check the following:
 - That the mains power supply is on;
 - That the pin (fig.2, C) is well inserted in the head as explained in point 2.3;
 - That the safety thermostat (fig.3,4, B) is in the proper position (red pin not lowered). **To access the pin disassemble the protective cover.**
 The safety thermostat comes into action when the temperature of the oil exceeds 230°C as a result of the non-functioning of the working thermostat (fig.3, F).
- 6.2 If the safety thermostat comes into action repeatedly, call a qualified technician.
- 6.3 When servicing, always ask for the original spare parts to be used.

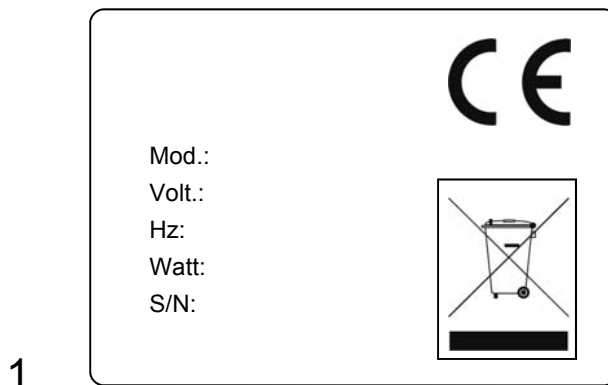


INSTRUCTION POUR L'INSTALLATION ET L'UTILISATION

Precaution d'emploi

Lire attentivement les instructions contenues dans ce manuel. Conserver ce manuel pour que les futurs utilisateurs puissent le consulter aisément. Avant de brancher l'appareil, contrôler que les données éportées sur la plaquette technique (figure 1) correspondent à celles du réseau électrique. Avant de commencer n'importe quelle opération, débrancher l'appareil du réseau électrique. L'installation doit être effectuée par du personnel spécialisé et conformément aux instructions du constructeur et aux normes en vigueur. L'appareil doit être placé sous une hotte aspirante conforme aux normes. Cet appareil ne doit être utilisé que pour frire des aliments dans de l'huile. Le fabricant décline toute responsabilité en cas de :

- Dommages éventuels découlant du non-respect des instructions d'installation ou d'emploi ou bien d'une utilisation non-conforme de l'appareil.
- Inexactitudes éventuelles liées à des erreurs de transcription ou d'impression. Le fabricant se réserve le droit d'apporter à l'appareil toutes les modifications qu'il retiendra utiles, sans que les caractéristiques essentielles ne soient pour autant modifiées.



Installation

La plaquette d'identification et données techniques est placée au dos de l'appareil (fig.1).

Structure démontable en acier inox. Thermostat de travail, thermostat de sécurité, signal de température, évacuation de l'huile avec l'aide d'un robinet.

Retirer la pellicule de protection.

NORMES DE SECURITE ELECTRIQUES.

Respecter les normes fondamentales suivantes :

- Correspondance entre la tension du réseau et la tension indiquée sur la plaquette des données techniques.
- Branchement à une prise de terre A NORME.
- Branchement à un système équipotentiel.

Le branchement électrique doit être effectué impérativement par du personnel spécialisé et dans le respect des normes CEE. Le câble d'alimentation doit être placé de façon à ce qu'il n'atteigne à aucun endroit une température supérieure à 50° de plus que la température ambiante. Avant d'effectuer le branchement, contrôler que la prise ou que l'interrupteur utilisés pour le branchement soient facilement accessibles une fois l'appareil installé.

LE CONSTRUCTEUR DECLINE TOUTE RESPONSABILITE EN CAS DE NON-RESPECT DE CES NORMES DE SECURITE.

Mode d'emploi

L'appareil est destiné à un usage en collectivité et doit être utilisé par du personnel formé pour son utilisation.

2.2 Avant de mettre l'appareil en fonctionnement pour la première fois, nettoyer avec soin la cuve et l'égouttoir des éventuelles graisses industrielles.

2.3 Placer dans la bonne position la tête amovible de l'appareil. Le pin doit être bien rentré dans la tête afin d'appuyer sur le micro-interrupteur de fonctionnement placé à l'intérieur (C figure 2).

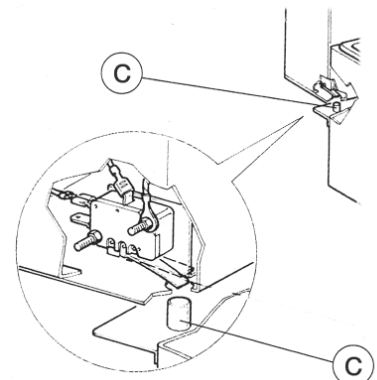
2.4 Verser de l'huile dans la cuve jusqu'au niveau maximum indiqué par la ligne imprimée sur le côté de la cuve. **Le niveau d'huile ne doit jamais descendre en-dessous du cran de niveau minimum afin d'éviter tout risque d'incendie.**

Il est déconseillé d'utiliser de l'huile usagée étant donné que l'utilisation prolongée réduit la température d'inflammabilité et augmente la tendance à bouillir soudainement.

Des aliments très volumineux ou non égouttés peuvent faire bouillir soudainement l'huile. **Respecter la capacité du panier indiquée dans le tableau des données techniques.**

2.5 En cas d'utilisation de graisse, la liquéfier avant de la verser dans la cuve.

2.6 **Pendant les opérations de vidange vérifier que l'huile est froide et actionner le levier de vidange.**



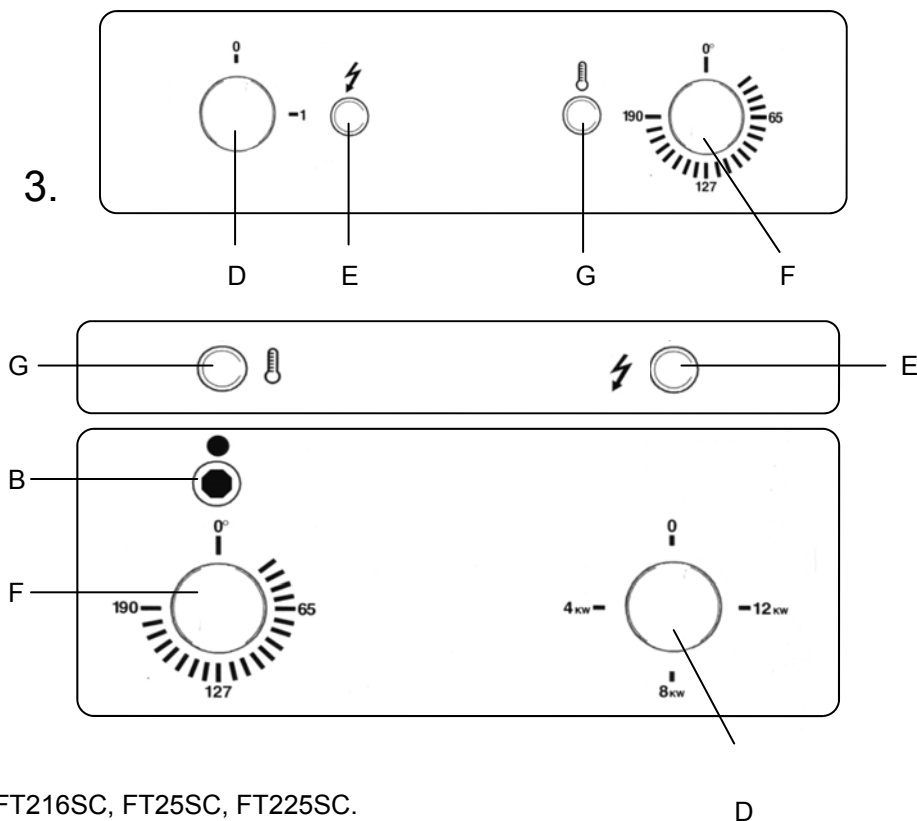
2.

Allumage

- 3.1 Introduire la prise de l'appareil dans la prise de courant.
- 3.2 Tourner le commutateur (fig.3,D) en position (1) ; si tout il est corrigé s'allumera le témoin lumineux. (fig.3,E)
FT16C, FT216SC: Tourner le sélecteur de la puissance (fig.3,D) en position souhaitée; si tout il est corrigé s'allumera le témoin lumineux. (fig.3,E)
FT25SC, FT225SC: Tourner le sélecteur de la puissance (fig.3,D) en position souhaitée; si tout il est corrigé s'allumera le témoin lumineux. (fig.3,E)
- 3.3 Faire pivoter le thermostat (fig.3,F) jusqu'à le placer sur la température souhaitée. Le témoin lumineux (fig.3,G) s'allumera et ne s'éteindra qu'une fois atteinte la température programmée.
- 3.4 A se point, la machine est prête à l'emploi.
- 3.5 Le produit à frire doit être bien sec au moment de son introduction dans l'huile.
- 3.6 En cas d'utilisation d'un produit surgelé, ne remplir l'égouttoir qu'à 50% de sa capacité et le tremper lentement dans l'huile.

Extinction

- 4.1 Placer le thermostat (fig.3,F) en position (0) .
- 4.2 Mettre le sélecteur de puissance (fig.3,D) en position (0) et contrôler que tous les voyants soient éteints.
- 4.3 ATTENTION : si la prise reste branchée, l'appareil reste sous tension.



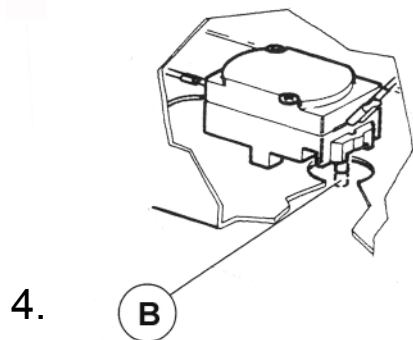
Entretien

- 5.1 Après la cuisson, retirer les résidus flottant dans l'huile.
- 5.2 Après un certain nombre de cuissons, filtrer l'huile à froid et laver la cuve à l'eau chaude avec un détergent. Laver de la même façon les résistances en faisant attention aux bulbes capillaires du thermostat.
- 5.3 La tête comprenant les commandes doit être nettoyée à l'aide d'un chiffon humide. **NE JAMAIS LAVÉ DIRECTEMENT À L'EAU ou SOUS PRESSION ou À L'AIDE DE SUBSTANCES CORROSIVES.**
- 5.4 **IMPORTANT :** avant d'effectuer n'importe quelle opération de nettoyage, débrancher l'appareil et attendre que l'huile et que les résistances soient froides.
- 5.5 **Ne pas plonger dans l'eau, partiellement ou totalement, les parties électriques de l'appareil qui peut être séparé pendant les opérations de nettoyage.**

Problèmes de fonctionnement

- 6.1 Vérifier que les conditions suivantes soient remplies :
 - Qu'il y ait de la tension dans le réseau ;
 - Que le pin (fig.2.C) soit bien rentré dans la tête comme expliqué au point 2.3 ;
 - Que le thermostat de sécurité (fig.3,4;B) soit dans la bonne position (pin rouge pa abaissé).**Pour accéder à le pin démonter le couvercle de protection.**

Le thermostat de sécurité intervient quand la température de l'huile dépasse 230°C suite à un mauvais fonctionnement du thermostat de travail (fig.3,F)
- 6.2 Si le thermostat de sécurité intervient plusieurs fois, demander l'intervention d'un technicien spécialisé.
- 6.3 En cas de remplacement de pièces détachées, demander que soient toujours utilisées des pièces de rechange originales.



BEDIENUNGSANLEITUNG:

Allgemeine Hinweise

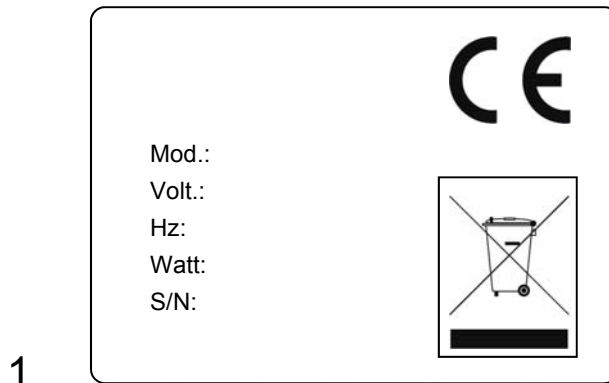
Wir bitten Sie, diese Bedienungsanleitung sorgfältig zu lesen und gut aufzubewahren, damit Sie bei evtl. Rückfragen jederzeit darin nachschlagen können. Bevor Sie das Gerät anschließen, vergewissern Sie sich, dass die auf dem Typenschild aufgeführten technischen Angaben (Fig. 1) mit Spannung und Frequenz Ihres Stromnetzes übereinstimmen.

Die Installation darf nur von entsprechend ausgebildeten Fachleuten nach Anweisungen des Herstellers und auf Grundlage der gültigen gesetzlichen Vorschriften durchgeführt werden.

Der Hersteller lehnt jede Haftung ab, für

- evtl. Schäden, die durch Nichteinhaltung der Anweisungen entstehen bzw. bei nicht rechtem Einsatz des Gerätes;
- mögliche in dieser Anweisung enthaltene Druckfehler.

Der Hersteller behält sich das Recht vor, nützliche Änderungen an dem Produkt vorzunehmen, ohne damit die wesentlichen Eigenschaften des Gerätes zu verändern.



Installationsanweisungen

1.1 Das technische Typenschild ist auf der Geräterückseite angebracht (fig.1).

1.2 Die Schutzfolie entfernen.

1.3 Sicherheitsvorschriften

Grundsätzlich sind folgende Vorschriften zu beachten:

- Sicherstellen, dass Spannung und Frequenz des Stromnetzes mit den auf dem Typenschild des Gerätes angegeben Werten übereinstimmen.
- Das Gerät ausschließlich an eine Steckdose mit Erdung nach Normvorschriften anschließen.
- Anschluss an ein äquipotenziales System.

Das Gerät darf nur von Fachpersonal unter Einhaltung der gültigen Sicherheitsvorschriften angeschlossen werden. Das Netzkabel muss so gelegt werden, dass es an keiner Stelle einer höheren Temperatur als max. 50°C über der Umgebungstemperatur ausgesetzt ist. Vergewissern Sie sich vor Anschluss des Gerätes, dass die Steckdose oder der verwendete Einschalter leicht zugänglich ist.

ACHTUNG: Der Hersteller lehnt jede Verantwortung ab, wenn diese unfall-verhütenden Vorschriften nicht eingehalten werden.

Gebrauchsanweisungen

2.1 Das Gerät ist für den gemeinschaftlichen Gebrauch bestimmt und darf nur von ausgebildetem Personal verwendet werden.
2.2 Vor dem ersten Einschalten des Gerätes ist das Becken und der Korb sorgfältig zu reinigen, um Industriefettrückstände zu entfernen.

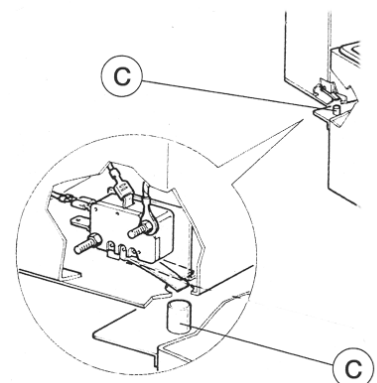
2.3 **Den herausziehbaren Kopf der Maschine korrekt positionieren. Der Stift muß derat in den kopf eingesetzt sein, daß er auf den innen angebrachten Betriebsmikroschalter drückt (C fig.2).**

2.4 Öl in das Becken gissen, bis der durch die Bezugskerben am Becken angezeigte Stand erreicht ist. **Der Ölstand darf in keinem Fall unter die Minimalstand-Markierung absinken, da sonst Brandgefahr besteht.**

Wir raten davon ab, altes Öl zu wiederzuverwenden, da ich bei längerem Einsatz die Temperatur reduziert, bei der sich das Öl entzündet und die Tendenz zu plötzlichem Sieden zunimmt. Auch besonders voluminöse oder nicht abgetropfte Speisen können ein plötzliches Sieden des Öls bewirken. **Respektieren Sie die Kapazität der in der technischen Datentabelle dargestellt Trommel.**

2.5 Falls Fett verwendet wird, ist dieses zu schmelzen, bevor es in das Becken gegeben wird.

2.6 **Stellen Sie vor dem Entleeren sicher, dass das Öl kalt ist und betätigen Sie dann den Entleerungshebel.**

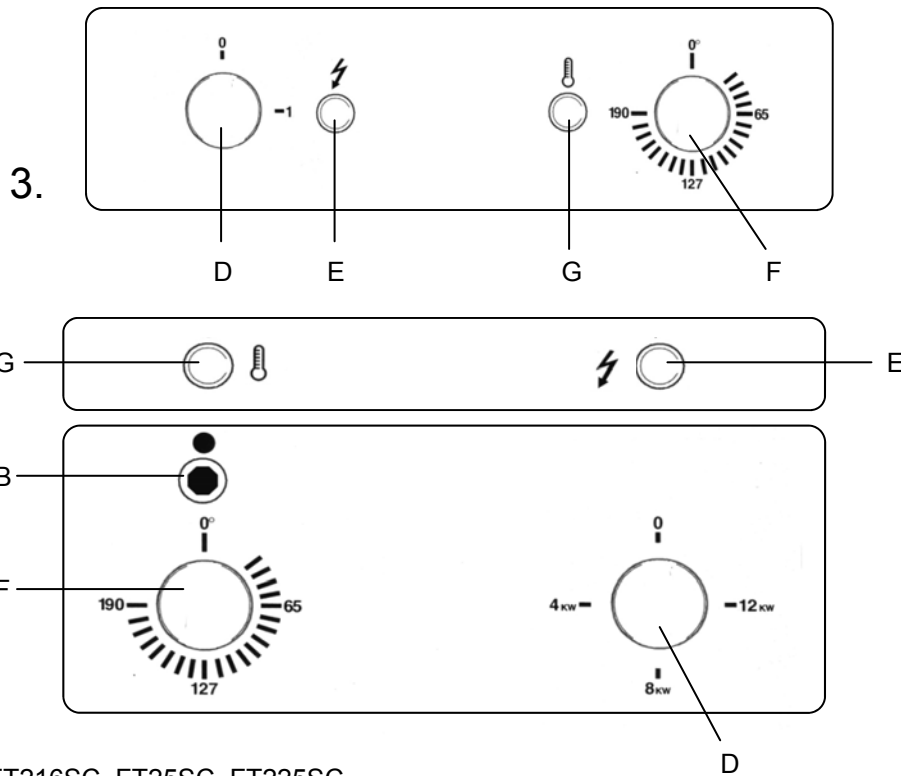


Einschalten

1. Das Netzkabel in die Steckdose stecken
2. Den Schalter auf Position (1) stellen(fig.3, D); Der Schalter leuchtet auf (fig.3, E).
FT16C, FT216SC: Den Schalter auf Position 4,8 or 12 Kw stellen(fig.3, D); Der Schalter leuchtet auf (fig.3, E).
FT25SC, FT225SC: Den Schalter auf Position 6,12 or 18 Kw stellen(fig.3, D); Der Schalter leuchtet auf (fig.3, E).
3. Den Thermostat (fig.3, G) drehen, bis die gewünschte Temperatur eingestellt ist. Die Kontrolleuchte schaltet sich ein und schaltet sich aus, sobald die eingestellte Temperatur erreicht ist (fig.3, F).
4. An diesem Punkt ist das Gerät einsatzbereit
5. The food to be fried must be dried well before being immersed in the oil.
6. If a frozen product is used. fill the rack to only half of its capacity and immerse it very slowly in the oil.

Ausschalten

1. Den Thermostat (fig.3, G) auf (0) stellen.
 2. Den Schalter (fig.3, D) auf (0) stellen und kontrollieren, daß beide Kontrolleuchten ausgeschaltet sind.
- Achtung:** Auch wenn das Gerät ausgeschaltet ist, der Stecker sich aber noch in der Steckdose befindet, steht das Gerät unter Spannung.



3. FT16C, FT216SC, FT25SC, FT225SC.

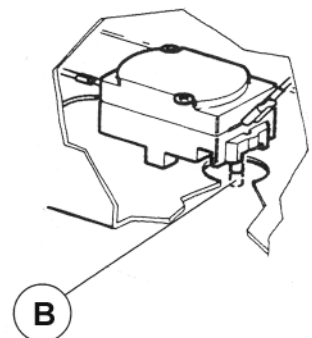
Instandhaltung

1. Nach dem backen sind auf dem Öl schwimmende Rückstände zu entfernen.
2. Nach mehreren Backvorgängen ist das kalte Öl zu filtrieren und das Becken ist mit heißem Wasser und Reinigungsmittel zu säubern. Auf die gleiche Weise sind auch die Heizwiderstände zu reinigen, wobei aufzupassen ist, daß die Thermostatkugel nicht beschädigt wird.
3. Der Kopf mit den Bedieneinrichtungen muß immer mit einem feuchten Tuch gereinigt werden. **DEN KOPF AUF KEINEN FALL DIREKT MIT WASSER ODER EINEM WASSERSTRAHL ODER MIT KORRODIERENDEN STOFFEN REINIGEN.**
4. **Nicht in Wasser eintauchen, teilweise oder vollständig, die elektrischen Teile des Gerätes, die bei den Reinigungsarbeiten getrennt werden können.**

Betriebsst

Es ist zu kontrollieren, daß:

1. Die Stromversorgung nicht unterbrochen ist;
2. Der Stift (fig.2, C) wie unter punkt (*) beschrieben korrekt in den Kopf eingesetzt wurde;
3. Der Sicherheitsthermostat (fig.3,4, B) in der normalen Position ist (roter Stift nicht abgesenkt). **Um den PIN-Zugangs zerlegen die Schutzabdeckung.**
 Der Sicherheitsthermostat greift ein, wenn die Öltemperatur auf Grund von Betriebsstörungen des betriebsthermostats 230°C überschreitet.
4. Nach einem mehrmaligen Ansprechen des Sicherheitsthermostats ist ein Fachmann zu rufen.
5. Defekte Teile sind durch Original-Ersatzteile zu ersetzen.

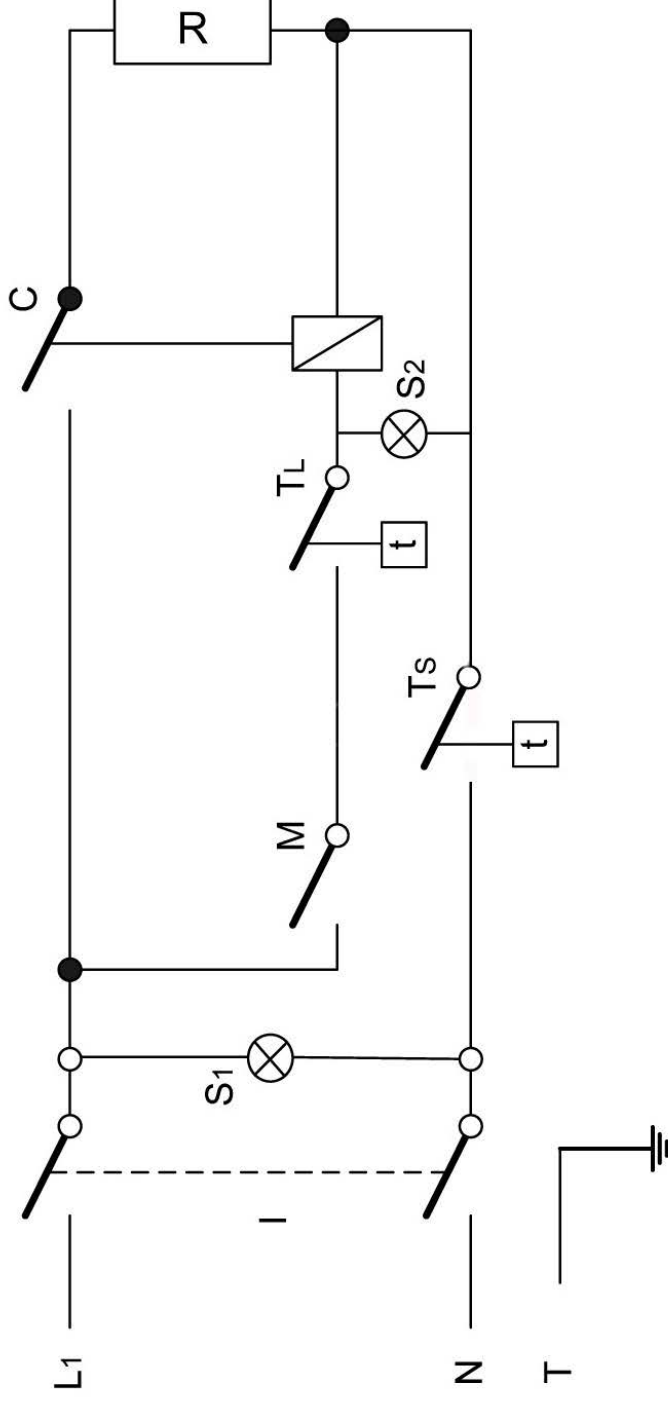


DATI TECNICI / TECHNICAL DATA / DONNEES TECHNIQUES / TECHNISCHE DATEN

Modello: Model: Modèle: Modelli:	Capacità olio: Oil capacity: Capacité: Kapazität:	Potenza: Power: Puissance: Nennaufnahme:	Tensione: Tension: Tension: Spannung:	Capacità cestello Basket capacity Capacité du panier Fassungsvermögen Korb	Dim. (mm): LxPxH Dim. (mm): LxWxH Dim. (mm): LxPxH Abm. (mm): BxTxH	Dim. Cestello (mm): LxPxH Dim. Basket (mm): LxWxH Dim. Panier (mm): LxPxH Abm. Korbs (mm): BxTxH	Dim. Vasca (mm): LxPxH Dim. Tank (mm): Dim. Cuve (mm): Abm. Wanne (mm): BxTxH
FR96T	9 L	6 kW	400V/3N	1,3 Kg.	300x540x310	1x: 185x245x110	1x : 200x300x240
FR96	9 L	6 kW	230V/N	1,3 Kg.	300x540x310	1x: 185x245x110	1x : 200x300x240
FR996T	9 + 9 L	6 + 6 kW	400V/3N	1,3 + 1,3 Kg.	600x540x310	2x: 185x245x110	2x : 200x300x240
FR996	9 + 9 L	6 + 6 kW	230V/N	1,3 + 1,3 Kg.	600x540x310	2x: 185x245x110	2x : 200x300x240
FR96T	9 L	6 kW	400V/3N	1,3 Kg.	300x540x850	1x: 185x245x110	1x : 200x300x240
FR996CT	9+9 L	6 + 6 kW	400V/3N	1,3 + 1,3 Kg.	600x540x850	2x: 185x245x110	2x : 200x300x240
FR112	12 L	9 kW	400V/3N	2 kg.	400x700x320	1x: 230x280x120	1x : 240x360x240
FR212	12 + 12 L	9 + 9 kW	400V/3N	2 Kg.	800x700x320	2x: 230x280x120	2x : 240x360x240
FR112C	12 L	9 kW	400V/3N	2 + 2 Kg.	400x700x850	1x: 230x280x120	1x : 240x360x240
FR212C	12 + 12 L	9 + 9 kW	400V/3N	2 + 2 Kg.	800x700x850	2x: 230x280x120	2x : 240x360x240
FT16C	16 L	4, 8, 12 kW	400V/3N	3,5 kg.	400x700x880	1x: 270x325x145 2x: 135x325x145	1x : 280x400x280
FT216SC	16 L	2x 4, 8, 12 kW	400V/3N	3,5 + 3,5 Kg.	800x700x880	1x: 270x325x145 2x: 135x325x145	1x : 280x400x280
FT18B	18L	9 kW	400V/3N	3,5 Kg.	600x620x500	1x: 460x320x120	1x : 500x400x260
FT25SC	25 L	6,12,18 kW	400V/3N	3,5 Kg.	400x700x880	1x: 270x325x145 2x: 135x325x145	1x : 280x400x280
FT225SC	25 L	2x 6,12,18 kW	400V/3N	3,5 + 3,5 Kg.	800x700x880	1x: 270x325x145 2x: 135x325x145	1x : 280x400x280

MOD : FR96 6 kW 230V/1N - FR996 6+6 kW 230V/1N

SCHEMA ELETRICO
 WIRING DIAGRAM
 SCHEMA ELETRIQUE
 STROMLAUFPLAN



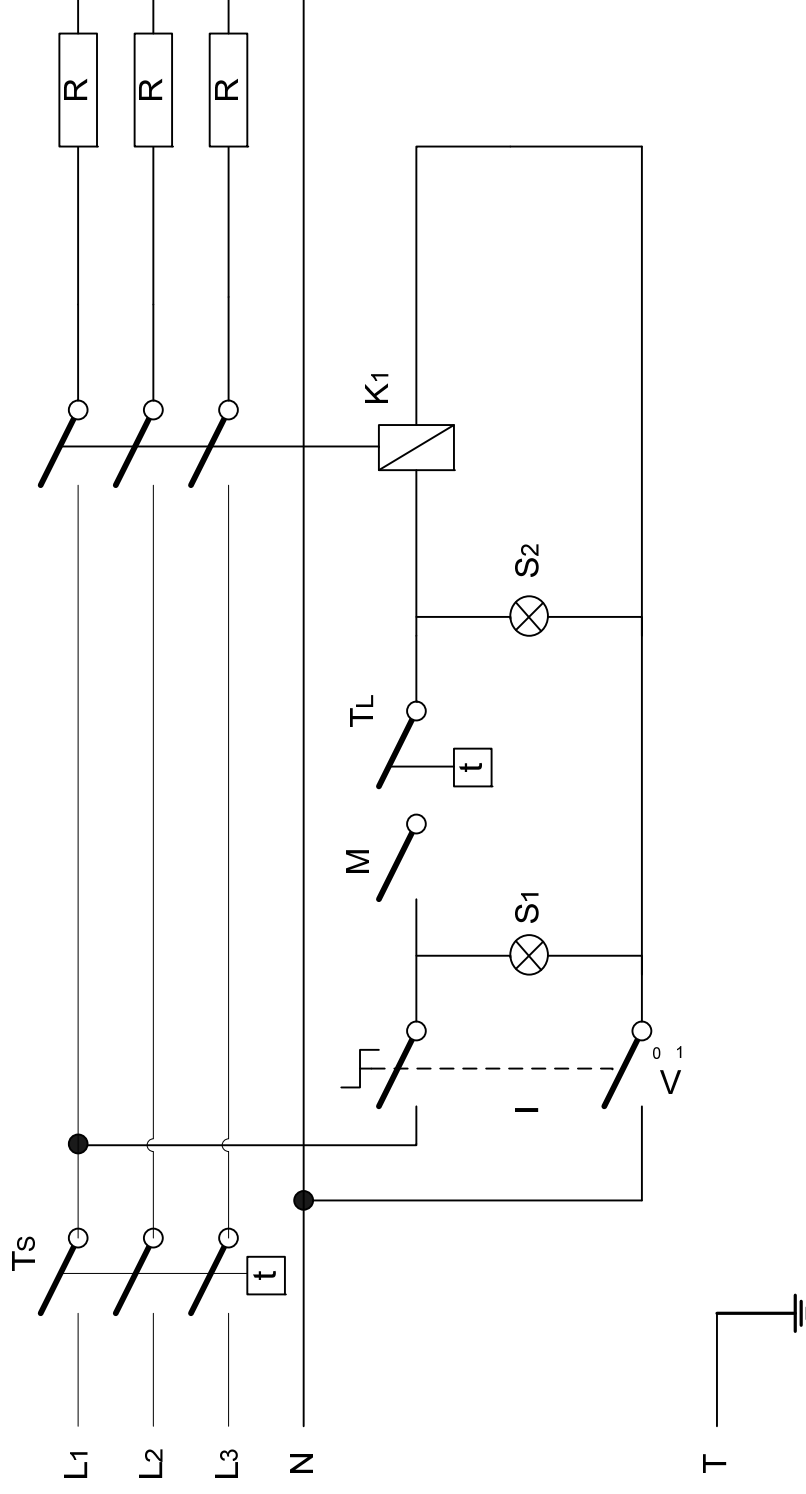
I	Interruttore	Switch	Interrupteur	Schalter
C	Teleruttore	Contacteur	Contacteur	Schütz
TL	Termostato di regolazione	Control thermostat	Thermostat de réglage	Regulierthermostat
TS	Termostato di sicurezza	Safety thermostat	Thermostat de sûreté	Sicherheitsthermostat
M	Microinterruttore	Microswitch	Microinterrupteur	Microschalter
S1	Lampada presenza tensione (verde)	Power indicator lamp (green)	Témoin de présence tension (vert)	Kontrolllampe spannung vorhanden (grün)
S2	Lampada funzionamento (arancione)	Operation indicator lamp (orange)	Témoin de fonctionnement (orange)	Kontrolllampe betrieb (orange)
R	Resistenza	Resistance	Resistance	Widerstand

MOD : FR96T, FR96CT 6 kW 400V/3N - FR996T, FR996CT 6+6 kW 400V/3N

MOD : FR112, FR112C 9 kW 400V/3N - FR212, FR212C 9+9 kW 400V/3N

MOD : FT18B 9 kW 400V/3N

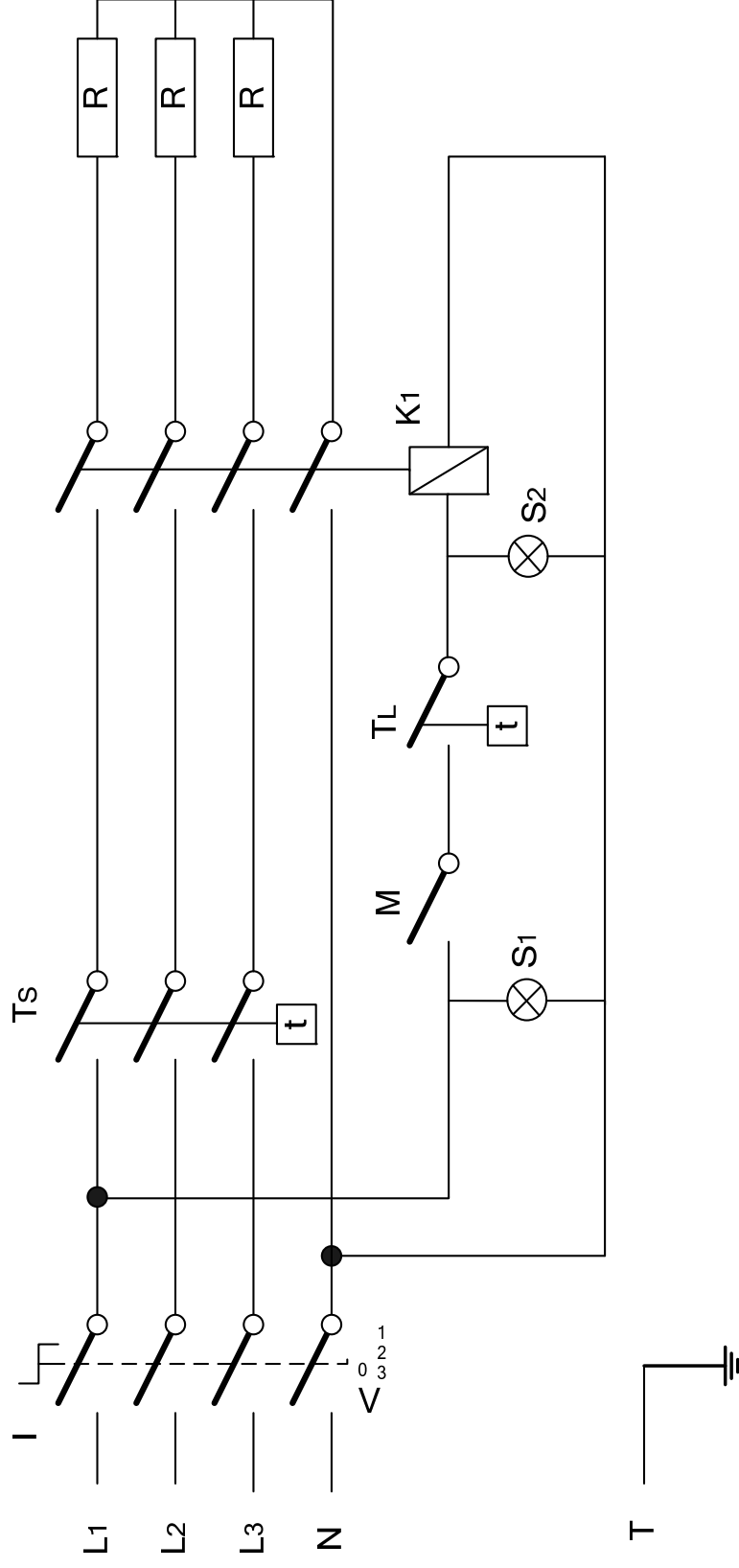
SCHEMA ELETRICO
WIRING DIAGRAM
SCHEMA ELETRIQUE
STROMLAUFPLAN



I	Interruttore	Switch	Interrupteur	Schalter
K ₁	Teleruttore circuito regolazione	Control circuit contactor	Contacteur circuit de commande	Schütz Regelkreis.
TL	Termostato di regolazione	Control thermostat	Thermostat de réglage	Regulierthermostat
TS	Termostato di sicurezza	Safety thermostat	Thermostat de sûreté	Sicherheitsthermostat
M	Microinterruttore	Microswitch	Microinterrupteur	Microschalter
S1	Lampada presenza tensione (verde)	Power indicator lamp (green)	Témoin de présence tension (vert)	Kontrolllampe spannung vorhanden (grün)
S2	Lampada funzionamento (arancione)	Operation indicator lamp (orange)	Témoin de fonctionnement (orange)	Kontrolllampe betrieb (orange)
R	Resistenza	Resistance	Resistance	Widerstand

MOD : FT16C 4,8,12 kW 400V/3N, FR216SC 2x 4,8,12 kW
 MOD : FT25SC 6,12,18 kW 400V/3N, FT225SC 2x 6,12,18 kW

SCHEMA ELETRICO
 WIRING DIAGRAM
 SCHEMA ELETRIQUE
 STROMLAUFPLAN



I	Interruttore	Switch	Interrupteur	Schalter
K ₁	Teleruttore circuito sicurezza	Security circuit contactor	Contacteur circuit de sécurité	Schütz des Sicherheitskreises
TL	Termostato di regolazione	Control thermostat	Thermostat de réglage	Regulierthermostat
TS	Termostato di sicurezza	Safety thermostat	Thermostat de sûreté	Sicherheitsthermostat
M	Microinterruttore	Microswitch	Microinterrupteur	Microschalter
S ₁	Lampada presenza tensione (verde)	Power indicator lamp (green)	Témoin de présence tension (vert)	Kontrolllampe spannung vorhanden (grün)
S ₂	Lampada funzionamento (arancione)	Operation indicator lamp (orange)	Témoin de fonctionnement (orange)	Kontrolllampe betrieb (orange)
R	Resistenza	Resistance	Resistance	Widerstand