



BETRIEBSANLEITUNG FÜR TIEFKÜHLSCHRANK HT

HT 200 (323-2022), HT 400 (323-2024), HT 600 (323-2025),
HT 200 S/S (323-4015), HT 400 S/S (323-4020), HT 600 S/S (323-4025)

INSTRUCTION MANUAL FOR FREEZER HT

HT 200 (323-2022), HT 400 (323-2024), HT 600 (323-2025),
HT 200 S/S (323-4015), HT 400 S/S (323-4020), HT 600 S/S (323-4025)



HT 400



HT 400 S/S

Deutsch - Original

English Translation of
the original

Sehr geehrter Kunde,

wir gratulieren Ihnen zu Ihrem neuen SARO Tiefkühlschrank.

Unsere Tiefkühlschränke wurden für die gewerbliche Nutzung entwickelt und verfügen daher über alle Eigenschaften, die Sie von einem professionellen Kühlschrank erwarten.

Die Gehäuse der Tiefkühlschränke sind aus Stahl und einbrennlackiert oder aus Edelstahl (S/S Modelle) und somit unempfindlich gegen die tägliche Beanspruchung.

Durch die mit wechselbarem Türanschlag versehenen Türen können die Kühlschränke Ihren lokalen Gegebenheiten angepasst werden.

Zur Kühlung verwenden wir das Kältemittel R600a, wodurch die Geräte frei von HFKW sind.

Bitte lesen Sie diese Gebrauchsanleitung, vor der Inbetriebnahme des Tiefkühlschranks, aufmerksam durch.

Wir wünschen Ihnen viel Freude an Ihrem neuen SARO Tiefkühlschrank!

Dear customer,

Congratulations on your new SARO freezer.

Our freezers have been developed for commercial use and therefore have all the features you would expect from a professional refrigerator.

The freezer housings are made of steel and stove-enamelled or stainless steel (S/S models) and are therefore insensitive to daily use.

The doors with exchangeable door hinges allow the refrigerators to be adapted to your local conditions.

For cooling we use the refrigerant R600a, which means that the appliances are free of HFC.

Please read these operating instructions carefully before putting the freezer into operation.

We hope you enjoy your new SARO freezer!

INHALT / CONTENT

Einleitung / Introduction	2
Lieferumfang / Scope of delivery	2
Normen und Richtlinien / Standards and directives	2
Wichtiger Hinweis / Important information	3
Symbolerklärung / Explanation of symbols	3
Technische Übersicht HT 200, HT 400, HT 600 / Technical overview HT 200, HT 400, HT 600.....	4
Technische Übersicht HT 200 S/S, HT 400 S/S, HT 600 S/S / Technical overview HT 200 S/S, HT 400 S/S, HT 600 S/S	5
Allgemeine Hinweise / General information.....	6
Sicherheitshinweise / Safety instructions.....	7
Auspacken / Unpacking	10
Aufbau / Construction.....	11
Mindestabstände / Minimum distance.....	12
Anschluss / Connection	12
Betrieb / Operation	13
Bedienungsanweisung / Operating instructions.....	13
Fehlermeldung / Error code	13
Temperatur einstellen / Setting the temperature	14
Kühlschrank abtauen, Tauwasser Auffangschale / Refrigerator defrosting, condensation collector tray.....	14
Abtauen / Defrosting.....	14
Stromausfall / power failure	15
Reinigung / Cleaning.....	15
Wartung / Maintenance	16
Tipps und Hinweise / Tips and information.....	16
Im Falle von Funktionsstörungen / In case of malfunction	17
Technische Zeichnung HT 200 / Technical drawing HT 200.....	18
Technische Zeichnung HT 400 / Technical drawing HT 400.....	19
Technische Zeichnung HT 600 / Technical drawing HT 600.....	20
Technische Zeichnung HT 200 S/S / Technical drawing HT 200 S/S	21
Technische Zeichnung HT 400 S/S / Technical drawing HT 400 S/S	22
Technische Zeichnung HT 600 S/S / Technical drawing HT 600 S/S	23
Verpackungs-Entsorgung / Packaging disposal.....	24
Geräte-Entsorgung / Device disposal	24

EINLEITUNG

Bevor Sie dieses Gerät in Betrieb nehmen, lesen Sie diese Bedienungsanleitung sorgfältig und aufmerksam und beachten Sie die darin gegebenen Hinweise.

In dieser Bedienungsanleitung erhalten Sie Informationen zum Aufbau, zur Einrichtung, zum Betrieb, zur Wartung, zur Reinigung und zur etwaigen Entsorgung dieses Gerätes.

Diese Bedienungsanleitung ist Bestandteil des Gerätes und sollte, für alle Personen, die mit der Installation, dem Betrieb, der Reinigung oder der Wartung dieses Gerätes zu tun haben, jederzeit zugänglich, in der Nähe des Gerätes, aufbewahrt werden.

Bei der Weitergabe des Gerätes an Dritte, muss diese Bedienungsanleitung mitgegeben werden.

Abbildungen in dieser Anleitung können vom Original Artikel abweichen. Technische Änderungen am Gerät behalten wir uns vor.

Bei Nichtbeachtung dieser Bedienungsanleitung ist die Sicherheit des Gerätes nicht mehr gewährleistet. Der Hersteller/Händler kann nicht verantwortlich gemacht werden für Schäden, die durch die Nichtbeachtung dieser Bedienungsanleitung entstehen.



Achtung! Dieser Tiefkühlschrank wurde für den gewerblichen Einsatz entwickelt und gebaut. Er ist lediglich bestimmt, für die Kühlung und die Aufbewahrung von Getränken und Lebensmitteln.

LIEFERUMFANG

- 1 Tiefkühlschrank
- 1 Betriebsanleitung für Kühlschrank
- 1 Betriebsanleitung für Dixell Thermostat

NORMEN UND RICHTLINIEN

Das Gerät entspricht den aktuellen Normen und Richtlinien der EU. Bei Bedarf lassen wir Ihnen die entsprechende Konformitätserklärung zukommen.

INTRODUCTION

Before commissioning this device, read these operating instructions carefully and carefully and observe the information given therein.

This manual contains information on the structure, installation, operation, maintenance, cleaning and possible disposal of this unit.

This instruction manual is an integral part of the unit and should be kept in the vicinity of the unit at all times, accessible to all persons involved in the installation, operation, cleaning or maintenance of this unit.

If the device is passed on to third parties, these operating instructions must be included.

Illustrations in this manual may differ from the original article. We reserve the right to make technical changes to the device.

If these operating instructions are not observed, the safety of the device is no longer guaranteed. The manufacturer/dealer cannot be held responsible for damage caused by non-observance of these operating instructions.

Attention! This freezer was developed and built for commercial use. It is only intended for the refrigeration and storage of beverages and foodstuffs.

SCOPE OF DELIVERY

- 1 freezer
- 1 manual for refrigerator
- 1 Operating Instructions for Dixell Thermostat

STANDARDS AND DIRECTIVES

The device complies with current EU standards and directives. If necessary, we will send you the corresponding declaration of conformity.

WICHTIGER HINWEIS

Die Sicherheitshinweise in dieser Gebrauchsanweisung sind mit entsprechenden Symbolen versehen. Diese weisen auf mögliche Gefahren hin. Die zugehörigen Informationen sind unbedingt zu lesen und zu beachten!

IMPORTANT INFORMATION

The safety instructions in this instruction manual are marked with appropriate symbols. These indicate possible dangers. The accompanying information must be read and observed!

SYMBOLERKLÄRUNG



WARNUNG!

Dieses Symbol kennzeichnet Gefahren, die zu Verletzungen führen können. Halten Sie die angegebenen Hinweise zur Arbeitssicherheit unbedingt genau ein und verhalten Sie sich in diesen Fällen besonders vorsichtig.

WARNING!

This symbol indicates dangers that may cause injury. It is imperative that you strictly adhere to the information on occupational safety and be particularly careful in these cases.



WARNUNG: GEFAHR DURCH ELEKTRISCHEN STROM!

Dieses Symbol macht auf gefährliche Situationen durch elektrischen Strom aufmerksam. Bei Nichtbeachten der Sicherheitshinweise besteht Verletzungs- oder Lebensgefahr!

WARNING: DANGER DUE TO ELECTRIC CURRENT!

This symbol draws attention to dangerous situations caused by electrical current. Failure to observe the safety instructions may result in injury or death!



WARNUNG: HEISSE OBERFLÄCHE - VERBRENNUNGSGEFAHR!

Dieses Symbol weist auf die heiße Oberfläche des Gerätes, während des Betriebes und danach hin. Verbrennungsgefahr bei Nichtbeachten!

WARNING: HOT SURFACE - DANGER OF BURNS!

This symbol indicates the hot surface of the device during and after operation. Risk of burns if not observed!



WARNUNG: FEUERGEFÄHRLICHE STOFFE - VERBRENNUNGSGEFAHR!

Dieses Symbol weist darauf hin, dass Gefahren aufgrund von feuergefährlichen Stoffen für Leben und Gesundheit von Personen bestehen. Verbrennungsgefahr bei Nichtbeachten!

WARNING: FIRE HAZARDOUS MATERIALS - DANGER OF BURNING!

This symbol indicates that there are dangers due to flammable substances for the life and health of persons. Risk of burns if not observed!

TECHNISCHE ÜBERSICHT / TECHNICAL OVERVIEW

MODELL	HT 200	HT 400	HT 600
Bestell Nr. Order No.	323-2012	323-2015	323-2020
Material Gehäuse Housing material	Stahl, einbrennlackiert, weiß <i>powder coated steel, white</i>	Stahl, einbrennlackiert, weiß <i>powder coated steel, white</i>	Stahl, einbrennlackiert, weiß <i>powder coated steel, white</i>
Material Innenraum Material interior	Kunststoff, weiß <i>plastic, white</i>	Kunststoff, weiß <i>plastic, white</i>	Kunststoff, weiß <i>plastic, white</i>
Abmessungen (mm) Dimensions (mm)	B 600 x T 585 x H 850	B 600 x T 585 x H 1850	B 777 x T 695 x H 1895
Größe Einlegeroste Size of inlay shelves	2 x B 530 x T 640 1 x B 502 x T 211	3 x B 530 x T 640 1 x B 502 x T 211	3 x B 525 x T 654 1 x B 330 x T 654
Höhenverstellbare Roste adjustable grids	3	4	4
Inhalt (l) Content (l)	129	361	620
Anschluss (V/Ph./kW) Connection (V/Ph. /kW)	230 / 1 / 0,12	230 / 1 / 0,185	230 / 1 / 0,185
Gewicht (kg) Weight (kg)	58	94	120
Temperaturbereich (°C) Temperature range (°C)	-2 / +8	-2 / +8	-2 / +8
Energieverbrauch kWh / Jahr Energy consumption kWh / year	511	894	989
Energieverbrauch kWh / 24h Energy consumption kWh / 24h	1,4	2,45	2,71
Kältemittel (Menge g) Refrigerant (quantity g)	R600a (60)	R600a (90)	R600a (130)
Energieeffizienzklasse energy efficiency class	A	C	C
Energieeffizienzindex (EEI) Energy efficiency index (EEI)	18,02	32,596	26,14
Türanschlag wechselbar convertible doorhang	ja / yes	ja / yes	ja / yes
Digitale Temperaturkontrolle digital temperature control	ja / yes	ja / yes	ja / yes
EAN-CODE	4017337 323906	4017337 323913	4017337 323500

Technische Änderungen vorbehalten!
Subject to technical changes!

- Innenbeleuchtung:**

Nur HR200G/HR400G/HR600G.
Ein- und Ausschalten am Schalter.

- Auswechseln von Leuchtstoffröhre und Starter**

Streuscheibe durch leichtes Abkippen der
Lampengehäuserückwand herausnehmen.

- Illumination:**

Applies to models with lamp only (HR200G/HR400G/HR600G).
The lamp can be switched on / off by the switch on the light
panel.

- Replacement of fluorescent tube/starter**

Switch off power to the cabinet.

TECHNISCHE ÜBERSICHT / TECHNICAL OVERVIEW

MODELL	HT 200 S/S	HT 400 S/S	HT 600 S/S
Bestell Nr. Order No.	323-4000	323-4005	323-4010
Material Gehäuse Housing material	Edelstahl stainless steel	Edelstahl stainless steel	Edelstahl stainless steel
Material Innenraum Material interior	Kunststoff, weiß plastic, white	Kunststoff, weiß plastic, white	Kunststoff, weiß plastic, white
Abmessungen (mm) Dimensions (mm)	B 600 x T 585 x H 850	B 600 x T 585 x H 1850	B 777 x T 695 x H 1895
Größe Einlegeroste Size of inlay shelves	2 x B 530 x T 640 1 x B 502 x T 211	3 x B 530 x T 640 1 x B 502 x T 211	3 x B 525 x T 654 1 x B 330 x T 654
Höhenverstellbare Roste adjustable grids	3	4	4
Inhalt (l) Content (l)	129	361	620
Anschluss (V/Ph./kW) Connection (V/Ph./kW)	230 / 1 / 0,12	230 / 1 / 0,185	230 / 1 / 0,185
Gewicht (kg) Weight (kg)	57	90	132
Temperaturbereich (°C) Temperature range (°C)	-2 / +8	-2 / +8	-2 / +8
Energieverbrauch kWh / Jahr Energy consumption kWh / year	511	894	989
Energieverbrauch kWh / 24h Energy consumption kWh / 24h	1,4	2,45	2,71
Kältemittel (Menge g) Refrigerant (quantity g)	R600a (60)	R600a (90)	R600a (130)
Energieeffizienzklasse energy efficiency class	A	C	C
Energieeffizienzindex (EEI) Energy efficiency index (EEI)	18,02	32,596	26,14
Türanschlag wechselbar convertible doorhang	ja / yes	ja / yes	ja / yes
Digitale Temperaturkontrolle digital temperature control	ja / yes	ja / yes	ja / yes
EAN-CODE	4017337 323616	4017337 323623	4017337 323630

Technische Änderungen vorbehalten!
Subject to technical changes!

- Innenbeleuchtung:**

Nur HR200G/HR400G/HR600G.
Ein- und Ausschalten am Schalter.

- Auswechseln von Leuchtstoffröhre und Starter**

Streuscheibe durch leichtes Abkippen der
Lampengehäuserückwand herausnehmen.

- Illumination:**

Applies to models with lamp only (HR200G/HR400G/HR600G).
The lamp can be switched on / off by the switch on the light
panel.

- Replacement of fluorescent tube/starter**

Switch off power to the cabinet.

ALLGEMEINE HINWEISE

- Vor der ersten Inbetriebnahme, lesen Sie diese Betriebsanleitung sorgfältig und beachten Sie die darin gegebenen Hinweise.
- Bewahren Sie diese Betriebsanleitung griffbereit, in der Nähe des Gerätes auf.
- Der Hersteller/Händler kann nicht verantwortlich gemacht werden für Schäden, die durch Nichtbeachtung dieser Bedienungsanleitung entstehen.
- Bei Nichtbeachtung dieser Bedienungsanleitung ist die Sicherheit des Gerätes nicht mehr gewährleistet.
- Bei der Weitergabe des Gerätes an Dritte muss diese Bedienungsanleitung mitgegeben werden.
- Dieses Gerät darf nicht von Kindern oder Personen mit eingeschränkten körperlichen, sensorischen oder geistigen Fähigkeiten bedient werden, da diese die Gefahren bei Benutzung von Elektrogeräten und/oder Kühlgeräten nicht erkennen und es zu Unfällen, Bränden, Explosionen oder Sachbeschädigungen kommen kann.
- Benutzen Sie das Gerät nicht im Freien bei Regen und nicht in feuchten Räumen
- Nach dem Auspacken des Gerätes vergewissern Sie sich, dass sich alles in einwandfreiem Zustand befindet. Sollten Sie Beschädigungen entdecken, so schließen Sie das Gerät nicht an, sondern benachrichtigen Sie Ihren Händler.
- Prüfen Sie, ob alle, im Lieferumfang angegebenen Komponenten, vorhanden sind. Sollte dem nicht so sein, benachrichtigen Sie Ihren Händler.
- Bewahren Sie die Verpackung des Gerätes auf. Nur in der Original Verpackung kann das Gerät sicher transportiert werden.
- Beachten Sie, dass alle Bestandteile der Verpackung (Plastikbeutel, Karton, Styroporsteine, usw.) Kinder gefährden können und deshalb nicht in deren Nähe gelagert werden dürfen.
- Falls eine Aufbewahrung der Verpackung nicht möglich ist, trennen Sie die verschiedenen Verpackungsmaterialien und liefern Sie diese bei der nächstgelegenen Sammelstelle zur sachgemäßen Entsorgung ab.
- Stellen Sie das Gerät an einem trockenen und ausreichend belüfteten Ort auf.
- Sorgen Sie für mindestens 10 cm Abstand zwischen Rückseite des Kühlschranks und der Wand. Ansonsten kann die gewünschte Kühlleistung nicht mehr gewährleistet werden.
- Das Gerät nicht in der Nähe von Wärmequellen, wie Heizung, Herd, Ofen oder offenem Feuer oder in direkter Sonneneinstrahlung aufstellen, da dann die gewünschte Kühlleistung nicht mehr gewährleistet werden kann.
- Die Lüftungsschlitze sind immer freizuhalten und dürfen nicht abgedeckt oder zugestellt werden.
- Bevor Sie das Gerät an das Stromnetz anschließen und in Betrieb nehmen, reinigen Sie das Gerät sorgfältig.
- Bohren oder stechen Sie keine Löcher in Innen- oder Außenseite des Gerätes. Der Kühlkreislauf könnte beschädigt werden.
- Aus hygienischen Gründen wird eine tägliche Reinigung empfohlen.
- Das Gerät ist weder geeignet noch vorgesehen, für die Lagerung von Medikamenten oder leicht entzündlichen, brennbaren oder explosiven Stoffen.

GENERAL INFORMATION

- Before the first start-up, read these operating instructions carefully and observe the information given therein.
- Keep these operating instructions within easy reach, near the device.
- The manufacturer/dealer cannot be held responsible for damage caused by non-observance of these operating instructions.
- If these operating instructions are not observed, the safety of the device is no longer guaranteed.
- If the device is passed on to third parties, these operating instructions must be supplied with the device.
- This equipment must not be operated by children or persons with reduced physical, sensory or mental abilities, as they cannot recognize the dangers of using electrical appliances and/or refrigerators and as accidents, fires, explosions or damage to property may occur.
- Do not use the device outdoors in rain or in wet rooms.
- After unpacking the device, make sure that everything is in perfect condition. If you discover any damage, do not connect the device but contact your dealer.
- Check that all components listed in the scope of delivery are present. If this is not the case, contact your dealer.
- Keep the unit's packaging. The device can only be transported safely in its original packaging.
- Please note that all components of the packaging (plastic bags, cardboard, polystyrene parts, etc.) may endanger children and must therefore not be stored near them.
- If it is not possible to store the packaging, separate the various packaging materials and return them to the nearest collection point for proper disposal.
- Place the unit in a dry and adequately ventilated place.
- Ensure that there is a minimum distance of 10 cm between the back of the refrigerator and the wall. Otherwise, the desired cooling capacity can no longer be guaranteed.
- Do not place the unit near heat sources such as heating, stove, oven or open fire or in direct sunlight as the desired cooling capacity can no longer be guaranteed.
- The ventilation slots must always be kept clear and must not be covered or closed.
- Before connecting the device to the power supply and putting it into operation, clean the device thoroughly.
- Do not drill or pierce holes in the inside or outside of the unit. The cooling circuit could be damaged.
- For hygienic reasons, daily cleaning is recommended.
- The device is neither suitable nor intended for the storage of medicines or highly inflammable, flammable or explosive substances.

SICHERHEITSHINWEISE

- Falsche Bedienung und unsachgemäße Behandlung können zu Störungen am Gerät führen und zu Verletzungen des Benutzers.
- Beachten Sie die für den Einsatzbereich geltenden Unfallverhütungsvorschriften und die allgemeinen Sicherheitsbestimmungen.
- Sorgen Sie für einen sicheren Stand auf einem trockenen, dem Gewicht des Gerätes entsprechend ausreichenden, rutschfesten Untergrund. Ist der Untergrund nicht stabil genug, kann das Gerät umkippen und herausfallende Einlegeböden und Produkte können Verletzungen verursachen.
- Neigen Sie das Gerät nicht um mehr als 45 Grad.
- Bewegen Sie das Gerät nicht während der Benutzung.
- Bevor Sie das Gerät bewegen, ziehen Sie den Netzstecker.
- Achten Sie darauf, dass das Gerät beim Bewegen nicht kippt. Dies könnte zu Verletzungen führen.
- Steht das Gerät wieder an seinem Platz, warten Sie zwei Stunden, bevor Sie das Gerät erneut in Betrieb nehmen.
- Nach längerem Transport sollte das Gerät erst nach 24 Stunden wieder in Betrieb genommen werden.
- Lassen Sie das Netzkabel nicht über scharfe Kanten hängen und halten Sie es fern von heißen Gegenständen und offenen Flammen.
- Achten Sie darauf, dass ein unbeabsichtigtes Ziehen am Kabel oder ein Stolpern darüber nicht möglich ist.
- Beschädigen oder modifizieren Sie das Netzkabel nicht, ziehen Sie nicht daran, belasten, verbiegen oder quetschen Sie es nicht, verdrehen Sie es nicht und rollen Sie es nicht auf.
- Schützen Sie das Gerät vor Feuchtigkeit.
- Reinigen Sie das Gerät nicht mit einem offenen Wasserstrahl.
- Das Gerät darf nicht in Wasser oder andere Flüssigkeiten getaucht oder mit Flüssigkeiten benetzt werden.
- Stellen Sie keine schweren oder mit Flüssigkeiten befüllten Gegenstände auf das Gerät. Dinge könnten herunterfallen und Verletzungen verursachen. Flüssigkeiten könnten verschüttet werden, in das Innere des Gerätes gelangen und Strom übertragen!
- Verwenden Sie zum Betrieb des Gerätes nur die dafür vorgesehenen Original Teile.
- Keine Bedienung des Gerätes durch Kinder oder Personen mit eingeschränkten körperlichen, sensorischen oder geistigen Fähigkeiten; oder Mangel an Erfahrung und/oder Wissen. Diese Personen können die Gefahren bei der Benutzung von Elektrogeräten und/oder Geräten, welche Hitze erzeugen, nicht erkennen und es kann zu Unfällen, Brand oder Sachbeschädigung kommen.
- Vor jeder Reinigung den Stecker aus der Steckdose ziehen, bzw. das Gerät vom Strom trennen; ebenso bei längerer Nichtbenutzung.
- Um das Gerät vom Stromnetz zu trennen, ziehen Sie den Netzstecker oder lösen Sie die zugehörige Sicherung aus oder drehen Sie diese heraus.
- Ziehen Sie das Netzkabel immer nur am Netzstecker aus der Steckdose.
- Fassen Sie das Gerät, das Kabel oder den Stecker nie mit feuchten Händen an.

SAFETY INFORMATION

- Incorrect operation and improper handling can lead to malfunctions on the device and injury to the user.
- Observe the accident prevention regulations applicable to the area of application and the general safety regulations.
- Ensure that you stand securely on a dry, non-slip surface that is adequate to the weight of the device. If the substrate is not stable enough, the unit may tip over and falling shelves and products may cause injury.
- Do not tilt the unit by more than 45 degrees.
- Do not move the device during use.
- Before moving the unit, unplug the power cord.
- Make sure that the device does not tip when moving. This could cause injury.
- If the unit is in its place again, wait two hours before starting up the unit again.
- After prolonged transport, the device should only be put back into operation after 24 hours.
- Do not let the power cord hang over sharp edges and keep it away from hot objects and naked flames.
- Make sure that unintentional pulling on the cable or tripping over it is not possible.
- Do not damage or modify the power cord, pull, strain, bend, squeeze, twist or roll it up.
- Protect the device from moisture.
- Do not clean the unit with an open water jet.
- The device must not be immersed in water or other liquids or wetted with liquids.
- Do not place any heavy objects or objects filled with liquids on the unit. Things could fall down and cause injuries. Liquids could spill, get inside the device and transfer electricity!
- Only use the original parts intended for operation of the device.
- No operation of the device by children or persons with limited physical, sensory or mental abilities; or lack of experience and/or knowledge. These persons are unable to recognize the dangers of using electrical appliances and/or devices that generate heat and may cause accidents, fire or damage to property.
- Disconnect the plug from the power outlet before cleaning, or disconnect the unit from the power supply; this also applies if the unit is not used for a longer period of time.
- To disconnect the device from the power supply, unplug the power plug or disconnect or unplug the corresponding fuse.
- Always unplug the power cord from the wall outlet only at the mains plug.
- Never touch the device, cable or plug with wet hands.

SICHERHEITSHINWEISE

- Im Falle einer Störung oder Fehlfunktion, schalten Sie das Gerät aus und ziehen Sie den Stecker aus der Steckdose. Benachrichtigen Sie Ihren Händler. Er wird die Reparatur mit Originalersatzteilen ausführen.
- Die kühltechnische Wartung darf ausschließlich durch qualifiziertes Fachpersonal durchgeführt werden
- Wird das Gerät nicht gebraucht und an anderer Stelle zwischengelagert, so lagern Sie das Gerät nicht an einem Ort an dem Kinder spielen. Sorgen Sie dafür, dass die Türe nicht geschlossen werden kann. Dies minimiert das Risiko, dass ein Kind sich im Gerät einschließen könnte.
- Hängen Sie sich niemals an die Tür des Gerätes und klettern Sie niemals auf das Gerät. Das Gerät könnte umkippen und beschädigt werden oder Verletzungen verursachen.
- Greifen Sie den Türgriff, wenn Sie die Türe des Gerätes schließen. Die Türe an anderen Stellen anzufassen und zu schließen kann zu eingeklemmten Fingern und Verletzungen führen.
- Vergewissern Sie sich, dass die Einlegeböden korrekt und gesichert eingelegt sind. Herunterfallende Böden könnten Verletzungen verursachen.

SAFETY INFORMATION

- In the event of a fault or malfunction, turn off the unit and unplug the power cord. Notify your dealer. He will carry out the repair with original spare parts.
- Refrigeration maintenance may only be carried out by qualified personnel.
- grow
- If the device is not used and stored elsewhere, do not store the device in a place where children are playing. Make sure that the door cannot be closed. This minimizes the risk of a child being locked up in the device.
- Never hang yourself from the door of the device and never climb onto it. The unit may tip over and be damaged or cause injury.
- Grip the door handle when closing the door of the unit. Handling and closing the door in other places may cause trapped fingers and injuries.
- Make sure that the shelves are correctly and securely inserted. Falling floors could cause injury.



WARNUNG: GEFAHR DURCH ELEKTRISCHEN STROM!

- Vor dem Anschluss ans Stromnetz prüfen Sie, ob die Stromart und die Netzspannung mit den Angaben auf dem Typenschild des Gerätes übereinstimmen.
- Vergewissern Sie sich, dass das Stromkabel frei von Beschädigungen ist, ein beschädigtes Kabel muss von einem qualifizierten Fachmann ausgewechselt werden.
- Ein beschädigtes Gerät darf nicht benutzt werden! In diesem Falle trennen Sie das Gerät vom Stromnetz und wenden Sie sich an Ihren Fachhändler!
- Verwenden Sie keine Adapter oder Verlängerungskabel.
- Das Gerät steht unter Strom, so lange es am Stromnetz angeschlossen ist.
- Das Gerät verfügt nicht über einen Netzschalter. Bevor das Gerät gereinigt werden kann, muss zunächst der Netzstecker gezogen werden!
- Das Gerät ist für den Betrieb im Inneren gedacht. Eine Nutzung im Freien, bei Regen, kann zu Kurzschlüssen, Kriechstrom oder Stromschlägen führen.
- Sollte das Gerät nass geworden sein, sofort den Netzstecker ziehen und das Gerät vor der nächsten Inbetriebnahme von einem Fachmann überprüfen lassen. Es besteht Lebensgefahr durch Stromschlag!
- Versuchen Sie nie, das Gerät selber zu öffnen oder gar zu reparieren. Es besteht Lebensgefahr durch Stromschlag!

WARNING: DANGER DUE TO ELECTRIC CURRENT!

- Before connecting the device to the mains, check that the type of current and the mains voltage comply with the information on the nameplate of the device.
- Make sure that the power cord is free of damage, a damaged cord must be replaced by a qualified professional.
- A damaged device must not be used! In this case, disconnect the device from the power supply and contact your dealer!
- Do not use adapters or extension cables.
- The device is under power as long as it is connected to the mains.
- The unit does not have a power switch. Before the unit can be cleaned, the mains plug must first be disconnected!
- The device is intended for indoor use. Use outdoors, in rain, can lead to short circuits, leakage current or electric shocks.
- If the unit has become wet, unplug it from the mains immediately and have it checked by a specialist before the next start-up. Danger of electric shock!
- Never attempt to open or repair the device yourself. Danger of electric shock!


WARNUNG: VERLETZUNGSGEFAHR!

- Versuchen Sie niemals, Ihre Finger, Stäbchen, Schraubendreher oder andere dünne Gegenstände zwischen die Gitterstäbe des Kaltluft Gebläses zu stecken. Hinter dem Schutzgitter dreht sich ein Ventilator mit hoher Geschwindigkeit. Es besteht die Gefahr von Verletzungen, Stromschlägen und der Beschädigung oder einer Fehlfunktion des Gerätes.

WARNING: RISK OF INJURY!

- Never try to place your fingers, chopsticks, screwdrivers or other thin objects between the bars of the cold air blower. Behind the protective grille, a fan rotates at high speed. There is a risk of injury, electric shock and damage to or malfunction of the unit.


**WARNUNG: HEISSE OBERFLÄCHE!
VERBRENNUNGSGEFAHR!**

- Der Kompressor des Kühlschranks kann im Betrieb sehr heiß werden! Es besteht die Gefahr von Verbrennungen beim Berühren des Kompressors.

**WARNING: HOT SURFACE!
DANGER OF BURNS!**

- The compressor of the refrigerator can get very hot during operation! There is a danger of burns when touching the compressor.


WARNUNG: BRANDGEFAHR!

- Im Kühlkreislauf dieses Gerätes befindet sich das Kältemittel Isobutan (R600a). Dieses Naturgas, mit hoher Umweltverträglichkeit, ist brennbar und kann bei Beschädigungen des Kühlkreislaufes austreten. Achten Sie darauf, dass keine dem Kühlkreislauf zugehörigen Teile beschädigt werden! Sollte der Kühlmittelkreislauf einmal beschädigt werden, vermeiden Sie unbedingt offenes Feuer und Zündquellen und sorgen Sie für gute Durchlüftung!
- Vermeiden Sie die Benutzung von brennbaren Gasen aus Sprühdosen oder Ähnlichem, in unmittelbarer Nähe des Gerätes!

WARNING: DANGER OF FIRE!

- The cooling circuit of this unit contains the refrigerant isobutane (R600a). This natural gas, with a high level of environmental compatibility, is flammable and can escape if the cooling circuit is damaged. Make sure that no parts of the cooling circuit are damaged! If the coolant circuit is damaged, avoid open fire and ignition sources and ensure good ventilation!
- Avoid the Use of flammable gases from spray cans or similar, in the immediate vicinity of the device!

AUSPACKEN

Vergewissern Sie sich, dass die Verpackung unbeschädigt ist. Das Gerät, als auch die Zubehörteile sind für den Transport geschützt und / oder fixiert. Nach dem Öffnen der Verpackung entfernen Sie das Verpackungsmaterial und etwaige Transportsicherungen, in Form von Klebebändern oder Kabelbindern.

Überprüfen sie dann die Vollständigkeit der Lieferung und vergewissern Sie sich, dass weder das Gerät, noch das Zubehör, Beschädigungen aufweist.

Bewahren Sie die Verpackung des Gerätes auf. Nur in der Original Verpackung kann das Gerät sicher transportiert werden. Falls eine Aufbewahrung der Verpackung nicht möglich ist, trennen Sie die verschiedenen Verpackungsmaterialien und liefern Sie diese bei der nächstgelegenen Sammelstelle zur sachgemäßen Entsorgung ab.

UNPACKING

Make sure that the packaging is undamaged. The device as well as the accessories are protected and / or fixed for transport. After opening the packaging, remove the packaging material and any transport securing devices in the form of adhesive tapes or cable ties.

Then check that the delivery is complete and make sure that neither the unit nor the accessories are damaged.

Keep the unit's packaging. The device can only be transported safely in its original packaging. If it is not possible to store the packaging, separate the various packaging materials and return them to the nearest collection point for proper disposal..

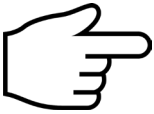


ACHTUNG!

- Obwohl das Gerät von innen gereinigt wurde, bevor es versendet wurde, ist es ratsam, den Innenraum noch einmal zu reinigen, bevor Sie diesen mit Ware füllen.

ATTENTION!

- Although the device has been cleaned from the inside before it was shipped, it is advisable to clean the interior again before filling it with goods.



Nach Lieferung bzw. einem Transport des Gerätes, schließen Sie dieses erst an, nachdem das Gerät für mindestens 24 Stunden still gestanden hat. Dies ist unbedingt notwendig, damit sich das Kühlmittel im Kompressor sammeln kann.

After delivery or transport of the device, do not connect it until the device has been idle for at least 24 hours. This is absolutely necessary so that the coolant can collect in the compressor.



Wenn Sie das Gerät angeschlossen haben, warten Sie etwa eine Stunde, damit der Innenraum ausreichend herunterkühlen kann, bevor Sie diesen mit Ware bestücken.

If you have connected the unit, wait about one hour to allow the interior to cool down sufficiently before loading it with goods.



Nach Stromausfall oder wenn das Gerät vom Stromnetz getrennt wurde, warten Sie mindestens 5 Minuten, bevor Sie das Gerät wieder anschließen und in Betrieb nehmen! Wird das Gerät erneut gestartet, direkt nachdem es ausgeschaltet wurde, kann es passieren, dass die Sicherung auslöst und den Stromfluss unterbricht. Außerdem kann es passieren, dass der Kompressor überbelastet und beschädigt wird.

After a power failure or if the device has been disconnected from the power supply, wait at least 5 minutes before reconnecting and starting up the device! If the unit is restarted immediately after it has been switched off, the fuse may trip and interrupt the current flow. In addition, the compressor may be overloaded and damaged.

AUFBAU

Der Einbauort sollte trocken und ausreichend belüftet sein.

Achtung! Die zur Gewährleistung eines optimalen Betriebs des Schrankes erforderliche Umgebungstemperatur liegt zwischen +16°C und +35°C.

Wenn man den Schrank in ein Klima mit hoher Luftfeuchtigkeit aufstellt, kann es notwendig sein, Extraausrüstung für Wiederverdampfung des Tauwassers in der Wiederverdampfungsschale über dem Kompressor zu erwerben. Diese Ausrüstung kann als Extra Zubehör gekauft werden.

Rostfreie Schränke: Vermeiden Sie Platzierung des Schrankes in einem Chlor/Säure-haltigem Klima (Schwimm-Bad usw.) wegen der Gefahr für Korrosion.

Sorgen Sie dabei für einen sicheren Stand auf einem trockenen und rutschfesten Untergrund.

Stellen Sie das Gerät mit der Rückseite mindestens 10 cm von der Wand entfernt auf, um jederzeit für genügend Luftzirkulation zu sorgen. Oberhalb des Gerätes sollten mindestens 30 cm Platz sein; zu den Seiten jeweils 2 cm.

Die Leistung und der Stromverbrauch können durch die Umgebungstemperatur oder direktes Sonnenlicht beeinträchtigt werden. Setzen Sie das Gerät daher nicht direkter Sonneneinstrahlung aus und platzieren Sie es nicht in unmittelbarer Nähe eines Herdes, eines Heizkörpers oder einer sonstigen Wärmequelle.

Sorgen Sie dafür, dass der Netzstecker immer frei zugänglich ist und ohne Umstände vom Stromnetz getrennt werden kann.

Richten Sie die Einlegeböden / Roste des Kühlschranks so ein, dass die Abstände der Höhe Ihrer Waren entsprechen.

Das Gerät kann entweder frei an die Wand gestellt oder unter eine Tischplatte integriert werden.

Wichtig

Achten Sie bitte auf ausreichende Luftzirkulation unter, über und hinter dem Gerät. Beine und Abstandhalter gewährleisten die notwendige Zirkulation unter bzw. hinter dem Gerät.

CONSTRUCTION

Place the unit in a dry and adequately ventilated room. Ensure that you stand securely on a dry and non-slip surface.

The cabinet should be placed in a room which is dry and sufficiently ventilated. To operate efficiently it should not be positioned in direct sunlight or near warm appliances. Please note that optimal cabinet performance is obtained at an ambient temperature between +16°C and +35°C.

By placing the cabinet in an environment with high air humidity, it might be necessary to acquire extra-equipment for re-evaporation of the drip water in the reevaporation pan over the compressor. This equipment can be bought as extras.

Stainless steel cabinets: Avoid placement of the cabinet in a chlorine/acid-containing environment (swimming-bath etc.) due to risk of corrosion.

Place the unit with the rear side at least 10 cm away from the wall to ensure sufficient air circulation at all times. There should be at least 30 cm of space above the unit; 2 cm to the sides.

Performance and power consumption may be affected by ambient temperature or direct sunlight. Do not expose the unit to direct sunlight and do not place it near a stove, radiator or other heat source.

Ensure that the mains plug is always freely accessible and can be disconnected from the mains without any problems.

Set up the shelves / grids of the refrigerator so that the distances correspond to the height of your goods.

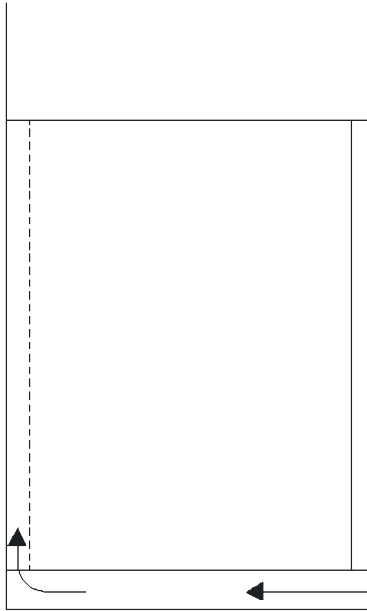
The cabinet can be installed freestanding against a wall or it can be built under a worktop.

Important

The cabinet must have sufficient ventilation and free air circulation beneath, above and behind the cabinet. The cabinet legs under the cabinet and the spacers at the rear of the cabinet ensure sufficient air space.

MINDESTABSTÄNDE

Die Zeichnungen zeigen die erforderlichen Mindestabstände:



A

A Zeigt den Kühlschrank frei an der Wand stehen.

B Zeigt den Kühlschrank unter eine Tischplatte untergebaut (H R200/H R200G/H F200). Beachten Sie den Luftzwischenraum zwischen Kühlschrank und Tischplatte. Dieser Abstand muß eingehalten werden, um die Luftzirkulation zu ermöglichen.

Kann beim Unterbauen des Kühlschranks unter eine Tischplatte dieses Maß nicht eingehalten werden, muß in die Tischplatte ein Belüftungsgitter eingebaut werden.

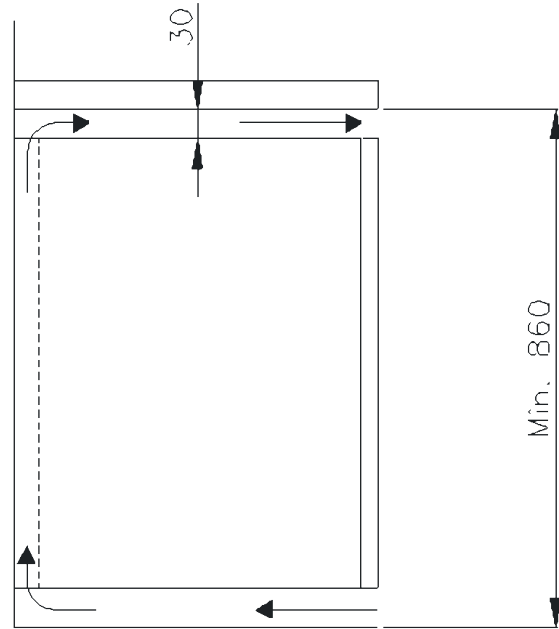
ANSCHLUSS

Schließen Sie das Gerät nur an eine Schutzkontaktsteckdose mit Erdung und einem 230 Volt Anschluss.

Bevor Sie das Gerät anschließen, vergewissern Sie sich, dass die Spannung und die Frequenz der Stromversorgung mit den Angaben auf dem Typenschild übereinstimmen! Andere Spannungen können zur Überhitzung des Gerätes führen!

MINIMUM DISTANCE

The drawings show how much air space is needed.



B

A shows a refrigerator free-standing against a wall.

B shows a refrigerator installed under a worktop (HR200/HR200G/HF200) - Note the necessary clearance between refrigerator and worktop. This dimension must be maintained to ensure air circulation.

If the refrigerator is installed under a worktop and this dimension cannot be observed, air circulation must be provided by making an extract channel in the worktop.

CONNECTION

Connect the unit only to a grounding socket outlet with an earthing and a 230 volt connection.

Before connecting the device, make sure that the voltage and frequency of the power supply correspond to the information on the nameplate! Other voltages can lead to overheating of the device!

BETRIEB

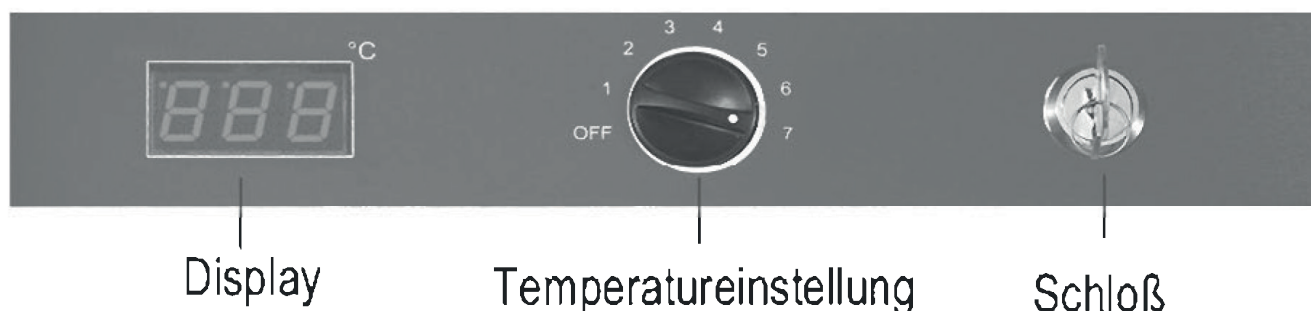
Um Energie zu sparen und um zu verhindern, dass kalte Luft entweicht, halten Sie die Türe immer nur so lange geöffnet, wie es eben notwendig ist.

Dieses Gerät verfügt über einen Umluftventilator, welcher dafür sorgt, dass die kalte Luft im Inneren zirkuliert. Die Abstände zwischen den Einlegeböden und Tür dienen der Luftzirkulation. Achten Sie daher beim Einräumen Ihrer Waren darauf, dass die Luft frei zirkulieren kann und keine Waren überstehen oder der Ventilator durch Waren verdeckt wird. - Verteilen Sie die Waren gleichmäßig auf den Einlegeböden.

OPERATION

To save energy and to prevent cold air from escaping, always keep the door open for as long as necessary.

This unit has a recirculation fan, which ensures that the cold air circulates inside. The distances between the shelves and the door are used for air circulation. When clearing your goods, therefore, make sure that the air can circulate freely and that no goods protrude or that the fan is covered by goods. Distribute the goods evenly over the shelves.



Das Gerät an das Stromnetz anschließen.

Das Display zeigt die aktuelle Temperatur im Gerät und dient gleichzeitig als Anzeige der vorhandenen Versorgungsspannung

Connect the device to the mains supply.

The display shows the current temperature in the device and simultaneously serves as an indication of the available supply voltage.

BEDIENUNGSANWEISUNG

- Der Benutzer kann die Temperatur durch Drehen des Schalters einstellen, wobei ein Ende des Schalters mit einem Punkt auf den Temperaturwert zeigt, der den Verdichter stoppen soll.
- Die Stoptemperatur plus die Rücklaufdifferenz ist die Temperatur zum Starten des Verdichters.
- Wenn der Schalter auf 'OFF' gestellt wird, befindet sich die Steuerung im Ausschaltstatus und der Verdichter stoppt. Drehen Sie den Schalter im Uhrzeigersinn, und jedes Level repräsentiert das entsprechende Niveau.

OPERATING INSTRUCTIONS

- User can set temperature by rotating switch, one end of the switch with a dot pointing to temperature value which is to stop the compressor.
- The stopping temperature plus the return difference is the temperature to start the compressor
- When the switch is turned to, 'OFF', the controller is under turning-off status, and compressor stops. Rotate the switch in the clockwise direction, and each level represents the corresponding.

FEHLERMELDUNG

- 1. Sensorfehleranzeige „EE“.
- 2. Fehler im Temperatureinstellknopf zeigt“-“ an.
- 3. Die gemessene Temperatur, die die obere Grenze überschreitet, zeigt die Anzeige „HH“ an.
- 4. Die gemessene Temperatur, die die untere Grenze überschreitet, zeigt „LL“ an.

ERROR CODE

- 1. Sensor error displays „EE“
- 2. Temperature adjusting knob error displays“-“
- 3. Temperature measured exceeding the upper limit displays“HH“
- 4. Temperature measured exceeding the lower limit displays“LL“

TEMPERATUR EINSTELLEN

Die Temperatur lässt sich von -2 °C bis +8 °C einstellen.

Die Geräte verfügen über eine digitale Temperatureinstellung. Um die Temperatur einstellen zu können, drücken Sie die SET Taste. Die aktuell eingestellte Temperatur wird angezeigt und kann nun über die UP und DOWN Tasten geregelt werden. Drücken Sie erneut die SET Taste, um den Vorgang abzuschließen. Nach einem kurzen Moment wird wieder die im Kühlschrank vorhandene Temperatur angezeigt.

Detaillierte Bedienungshinweise zum digitalen Thermostat finden Sie in der separat mitgelieferten Bedienungsanleitung.



Das übermäßige Senken der Temperatur kann zu starkem Stromverbrauch führen und sollte vermieden werden.

KÜHLSCHRANK ABTAUEN / TAUWASSER AUFFANGSCHALE

Das Gerät kann manuell abgetaut werden, verfügt jedoch auch über eine automatische Abtaufunktion. Das Tauwasser wird dabei in einer Auffangschale gesammelt. Das Wasser in der Auffangschale verdunstet automatisch. Bei hoher Luftfeuchtigkeit kann es vorkommen, dass sich eine gewisse Menge Wasser in der Auffangschale sammelt. Leeren Sie diese dann einmal täglich.

ABTAUEN

Das Abtauen erfolgt während der Stillstandszeiten des Verdichters.

Frost sollte entfernt werden, wenn er mehr als 1/2 cm dick ist. Der Schrank sollte etwa zweimal im Jahr vollständig aufgetaut werden.

Vorgehensweise:

Trennen Sie den Strom am Netz und stellen Sie eine Schüssel mit heißem Wasser in den Schrank. Schließen Sie die Tür und eine halbe Stunde warten. Die Abtauung kann beschleunigt werden, indem mit einem Fön heiße Luft in den Schrank geblasen wird.

Der verbleibende Frost kann nun mit einem warmen Tuch abgewischt werden.

SETTING THE TEMPERATURE

The temperature can be set from -2 °C to +8 °C.

The devices have a digital temperature setting. To set the temperature, press the SET button. The currently set temperature is displayed and can now be controlled using the UP and DOWN buttons. Press the SET button again to complete the operation. After a short moment, the temperature in the refrigerator is displayed again.

Detailed operating instructions for the digital thermostat can be found in the separately supplied operating instructions.

Excessive lowering of the temperature can lead to excessive power consumption and should be avoided.

REFRIGERATOR DEFROSTING / CONDENSATION COLLECTOR TRAY

The unit can be defrosted manually, but it also has an automatic defrosting function. The condensation water is collected in a drip tray. The water in the drip tray evaporates automatically. At high humidity, a certain amount of water may collect in the tray. Then empty it once a day.

DEFROSTING

Defrosting occurs during compressor standstill periods.

Frost should be removed when it is more than 1/2 cm thick. The cabinet should be completely defrosted about twice a year.

Procedure:

Disconnect power at the mains and place a bowl of hot water in the cabinet. Close the door and wait half an hour. The defrosting might be accelerated by blowing hot air into the cabinet with a hair dryer.

The remaining frost can now be wiped off with a warm cloth.

STROMAUSFALL

Nach einem Stromausfall geht der Steuerung immer zur gesetzten Temperatur des Benutzers zurück.

Start mit Temperatur über Alarmtemperatur:
Der Kompressor startet sofort. Das Display zeigt die Alarmtemperatur an, bis (+) aktiviert wird.

Dann wird die Aktuelle Schranktemperatur angezeigt.

Start mit Temperatur unter Alarmtemperatur: Der Kompressor startet nach 10 Minuten. Das Display zeigt die Aktuelle Temperatur an, bis die eingestellte Temperatur erreicht ist.

REINIGUNG

Um die Gefahr eines Stromschlags oder die Verletzung durch den sich drehenden Ventilator auszuschließen, trennen Sie das Gerät unbedingt vor jeder Reinigung vom Stromnetz! Beginnen Sie nicht mit der Reinigung, bevor der Ventilator zum Stillstand gekommen ist!



WARNUNG: GEFAHR DURCH ELEKTRISCHEN STROM!

- Vor jeder Reinigung muss das Gerät vom Stromnetz getrennt werden!
- Benutzen Sie niemals Wasser direkt oder einen Wasserstrahl, um das Gerät zu reinigen!
- Tauchen Sie niemals das Gerät, das Kabel oder den Stecker in Wasser ein!

Reinigen Sie das Gehäuse und den Innenraum mit einem weichen, trockenen Tuch. Sollten stärkere Verschmutzungen zu entfernen sein, benutzen Sie ein mit warmem Wasser befeuchtetes Tuch und ein mildes, nicht scheuerndes Reinigungsmittel. Achten Sie dabei darauf, dass kein Wasser in das Gerät gelangt. Wischen Sie mit einem trockenen Tuch gründlich nach, um die Oberflächen zu trocknen.



Benutzen Sie keine ätzenden oder scheuernden Reinigungsmittel! Benutzen Sie keine alkoholhaltigen oder alkalischen Reinigungsmittel, keine Verdünnungsmittel oder Benzin. Sie könnten damit die Kunststoffteile oder lackierten Flächen beschädigen!
Benutzen Sie niemals heißes Wasser, um das Gerät zu reinigen!



ACHTUNG!

- Verwenden Sie niemals einen scharfen oder spitzen Gegenstand, der den Gefrierschrank beschädigen könnte.

DEFROSTING

After a power failure, the controller always returns to the user's set temperature.

Start with temperature above alarm temperature:
The compressor starts immediately. The display shows the alarm temperature until (+) is activated.

The current cabinet temperature is then displayed.

Start with temperature below alarm temperature: The compressor starts after 10 minutes. The display shows the current temperature until the set temperature is reached.

CLEANING

To avoid the risk of electric shock or injury from the rotating fan, disconnect the unit from the power supply before cleaning. Do not start cleaning before the fan has come to a standstill!

WARNING: DANGER FROM ELECTRICAL CURRENT!

- The unit must be disconnected from the power supply before cleaning!
- Never use water directly or a water jet to clean the unit!
- Never immerse the device, cable or plug in water!

Clean the cabinet and interior with a soft, dry cloth. If you need to remove heavy soiling, use a cloth moistened with warm water and a mild, non-abrasive cleaning agent. Make sure that no water gets into the device. Wipe thoroughly with a dry cloth to dry the surfaces.

Do not use any corrosive or abrasive cleaning agents! Do not use alcohol or alkaline detergents, thinners or benzene. This could damage the plastic parts or painted surfaces!
Never use hot water to clean the unit!

ATTENTION!

- Never use a sharp or pointed object, that may damage the freezer.

WARTUNG

Die Wartung des Kühlschranks darf nur von qualifiziertem Fachpersonal vorgenommen werden!



Sorgen Sie dafür, dass die Lufteinlass- und Abluftöffnungen am Gerätesockel stets frei von Verunreinigungen sind. Überprüfen Sie diese regelmäßig und entfernen Sie etwaige Staubablagerungen, mit Hilfe eines Staubsaugers.

MAINTENANCE

The refrigerator may only be serviced by qualified personnel!

Ensure that the air inlet and outlet openings on the base of the unit are always free of impurities. Check them regularly and remove any dust deposits with the help of a vacuum cleaner.



WARNUNG: GEFAHR DURCH ELEKTRISCHEN STROM!

- Ein beschädigtes Gerät darf nicht benutzt werden! In diesem Falle trennen Sie das Gerät vom Stromnetz und wenden Sie sich an Ihren Fachhändler!
- Versuchen Sie nie, das Gerät selbst zu öffnen oder gar zu reparieren. - Es besteht Lebensgefahr!

WARNING: DANGER FROM ELECTRICAL CURRENT!

- A damaged device must not be used! In this case, disconnect the device from the power supply and contact your dealer!
- Never attempt to open or repair the unit yourself. There is a danger to life!

TIPPS UND HINWEISE

Bei einem Stromausfall, öffnen Sie die Türe des Kühlschranks nur wenn unbedingt notwendig. Legen Sie während dieser Zeit keine neue, ungekühlte Ware nach.

Wenn der Kühlschrank für längere Zeit nicht genutzt wird, nehmen Sie alle Ware aus dem Kühlschrank und trennen Sie diesen von der Stromversorgung, indem Sie den Netzstecker ziehen.

Reinigen Sie den Innenraum und trocknen Sie diesen anschließend gut ab, um die Bildung von Gerüchen und Schimmel zu verhindern. Halten Sie die Türe danach offen, um sicherzustellen, dass sich im Innenraum keine Feuchtigkeit befindet oder entwickelt.

Wenn der Kühlschrank transportiert werden muss, trennen Sie diesen von der Stromversorgung, indem Sie den Netzstecker ziehen. Achten Sie beim Transport darauf, dass Stellfüße des Kühlschranks das Stromkabel nicht beschädigen und das diese beim Transport nirgendwo anstoßen.

Wird der Kühlschrank zwischengelagert, so, besorgen Sie sich ein kleines Stückchen Holz oder Ähnliches, welches Sie zwischen Kühlschrank Tür und Innenraum befestigen, um zu verhindern, dass die Türe komplett schließen kann!

TIPS AND INFORMATION

In the event of a power failure, only open the refrigerator door if absolutely necessary. Do not add any new, uncooled goods during this time.

If the refrigerator is not used for a longer period of time, remove all items from the refrigerator and disconnect it from the power supply by unplugging the power cord. Clean the interior and dry it thoroughly to prevent the formation of odours and mould. Then keep the door open to ensure that there is no moisture in the interior.

If the refrigerator needs to be transported, disconnect it from the power supply by unplugging the power cord. When transporting, make sure that the feet of the refrigerator do not damage the power cable and that they do not strike anywhere during transport.

If the refrigerator is stored temporarily, get yourself a small piece of wood or something similar, which you fasten between the fridge door and the interior to prevent the door from closing completely!

IM FALLE VON FUNKTIONSTÖRUNGEN

Im Falle von Funktionsstörungen, beachten und prüfen Sie bitte die folgenden Punkte, bevor Sie einen Kundendienst anfordern.

Kühlschrank kühlt nicht:

Ist die Stromversorgung unterbrochen?
Wurde der Netzstecker aus der Steckdose gezogen?
Hat die zugehörige Sicherung ausgelöst?

Kühlschrank kühlt nicht ausreichend:

Ist die Temperatur korrekt eingestellt?
Kann die kalte Luft frei zirkulieren?
Wurde der Ventilator zugestellt?
Wurde die Tür zuletzt häufig oder für längere Zeit geöffnet?

Kühlschrank ist laut im Betrieb:

Sind die Füße korrekt justiert und berühren den Boden?
Steht der Kühlschrank senk- und waagrecht?
Berührt das Schutzblech auf der Rückseite die Wand?
Berührt das Gerät andere Geräte oder Gegenstände?

Kondensation an der Außenseite:

Bei sehr warmem oder feuchten Klima, oder je nach Standort des Kühlschranks, kann es dazu kommen, dass sich Kondenswasser an der Außenseite des Gerätes sammelt. Dies ist normal und geschieht, wenn Wasserpartikel aus der Luft auf kalte Oberflächen stoßen. Wischen Sie das Kondenswasser einfach mit einem trockenen Tuch ab.

Sollten die oben genannten Hinweise zu keinem Erfolg führen, trennen Sie das Gerät von der Stromversorgung, indem Sie den Netzstecker ziehen. Räumen Sie den Inhalt des Kühlschranks in einen anderen Kühlschrank oder ein hierfür geeignetes Behältnis. Wenden Sie sich an den Händler, von welchem Sie das Gerät gekauft haben und halten Sie folgende Informationen bereit:

1. Detaillierte Beschreibung der Fehlfunktion
2. Genaue Produktbezeichnung / Produktnummer
3. Seriennummer
4. Ihren Namen, Adresse und Telefonnummer
5. Datum des Kaufs
6. Gewünschten Termin für Servicebesuch

IN CASE OF MALFUNCTIONS

In case of malfunctions, please observe and check the following points before requesting service.

Refrigerator does not cool:

Is the power supply interrupted?
Has the mains plug been removed from the socket?
Has the corresponding fuse tripped?

Refrigerator does not cool sufficiently:

Is the temperature set correctly?
Can the cold air circulate freely?
Has the fan been delivered?
Has the door been opened frequently or for a longer period of time?

Refrigerator is noisy:

Are the feet correctly adjusted and touching the floor?
Is the refrigerator standing vertically or horizontally?
Does the fender on the back touch the wall?
Does the device touch other devices or objects?

Condensation on the outside:

In very warm or humid climate, or depending on location of the refrigerator, it can happen that condensation on the outside of the unit. This is normal and happens when water particles from the striking cold surfaces with air. Wipe off the condensation water with a dry cloth.

If the above information does not lead to success, disconnect the unit from the power supply by unplugging the power cord. Place the contents of the fridge in another refrigerator or a suitable container. Contact the dealer from whom you purchased the device and have the following information ready:

1. detailed description of the malfunction
2. exact product description / product number
3. serial number
4. your name, address and telephone number
5. date of purchase
6. desired date for service visit



WARNUNG: VERLETZUNGS- FAHR!

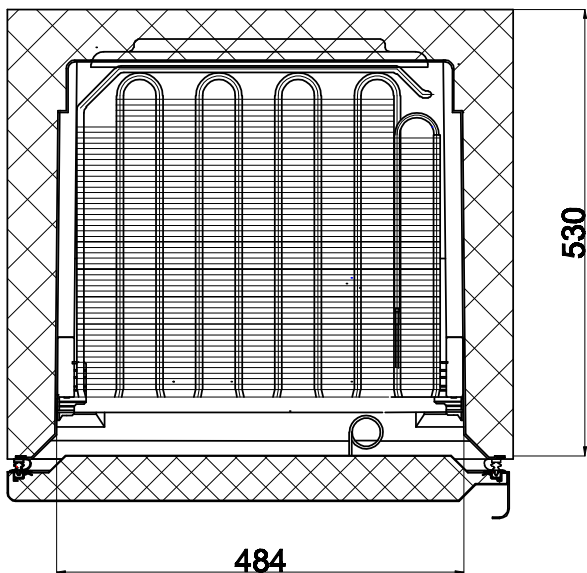
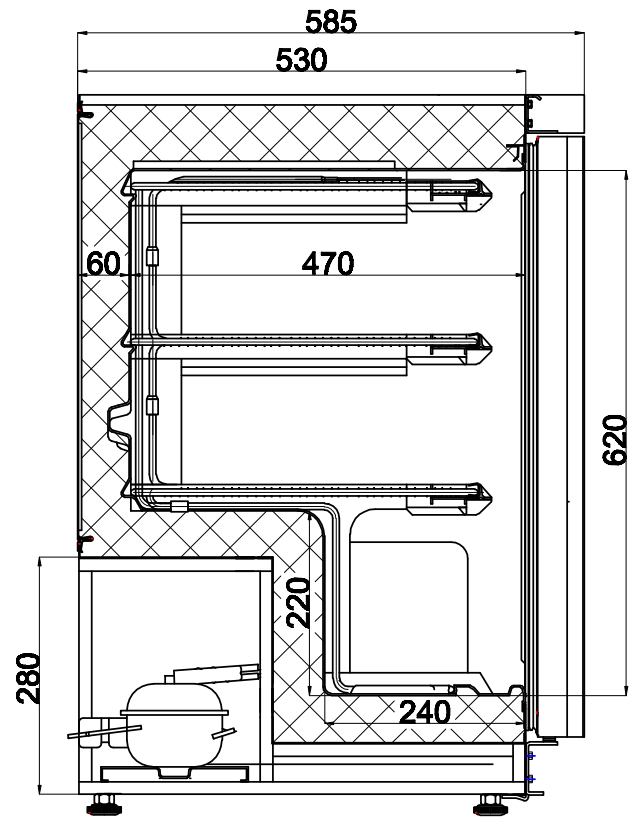
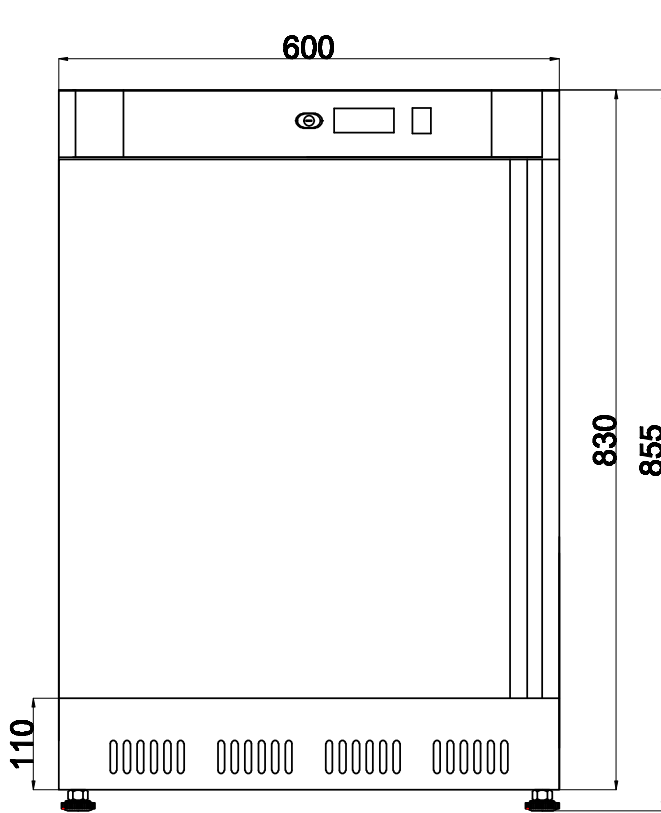
- Wird das Gerät nicht gebraucht und an anderer Stelle zwischengelagert, so lagern Sie das Gerät nicht an einem Ort an dem Kinder spielen. Sorgen Sie dafür, dass die Türe nicht geschlossen werden kann. Dies minimiert das Risiko, dass ein Kind sich im Gerät einschließen könnte.

WARNING: DANGER OF INJURY!

- If the device is not used and stored elsewhere, do not store the device in a place where children are playing. Make sure that the door cannot be closed. This minimizes the risk of a child being locked up in the device.

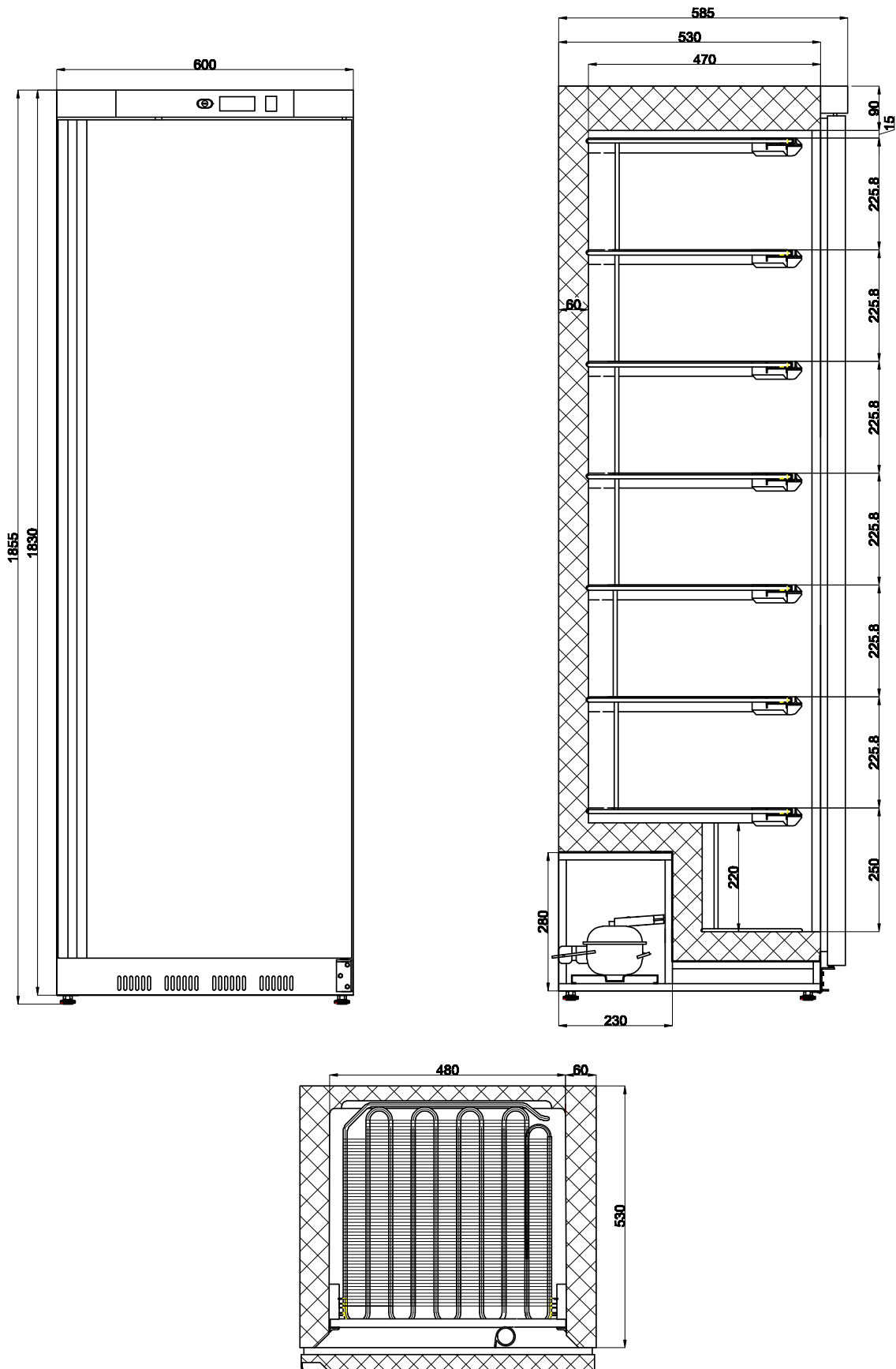
TECHNISCHE ZEICHNUNG / TECHNICAL DRAWING

HT 200



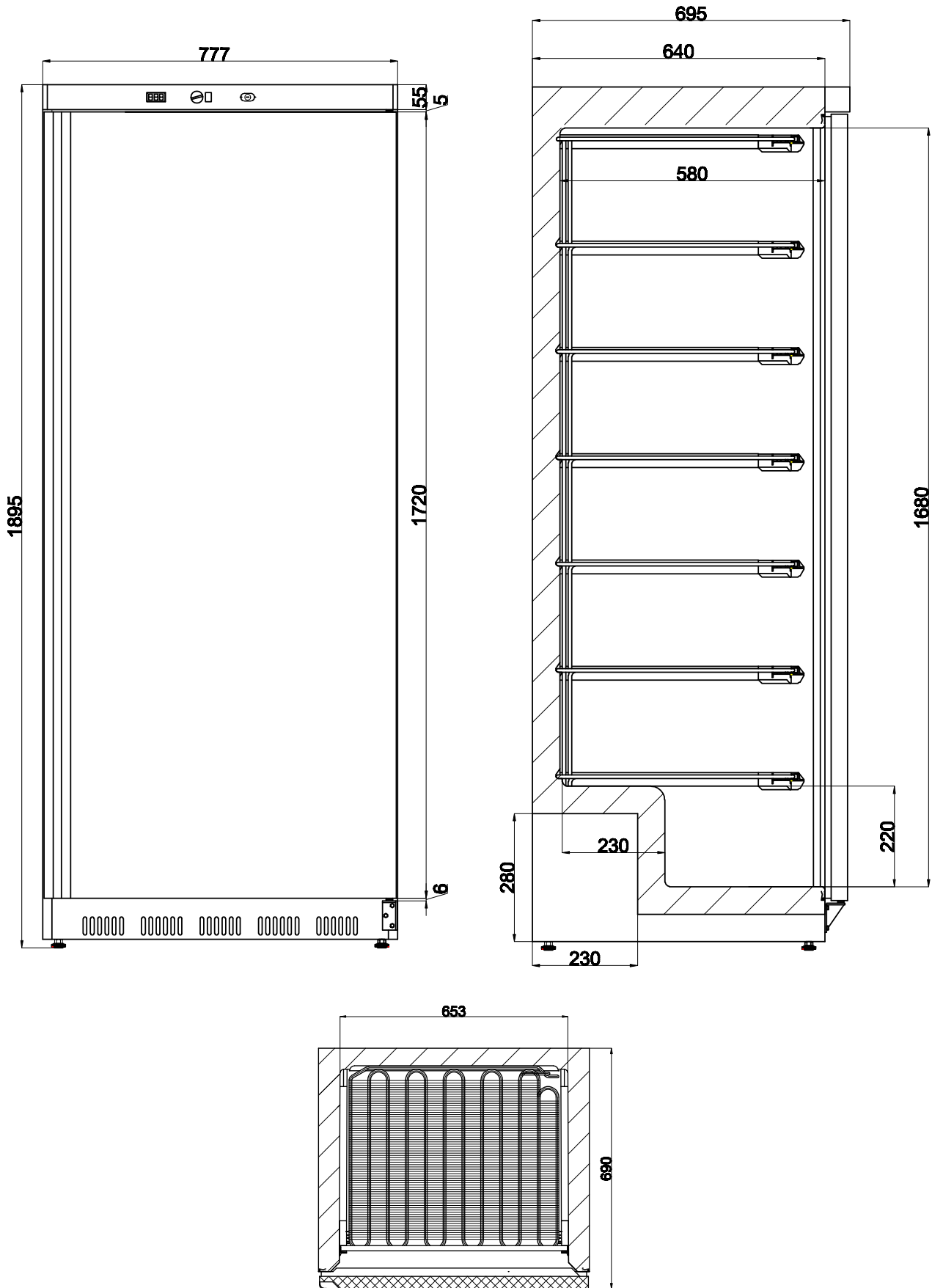
TECHNISCHE ZEICHNUNG / TECHNICAL DRAWING

HT 400



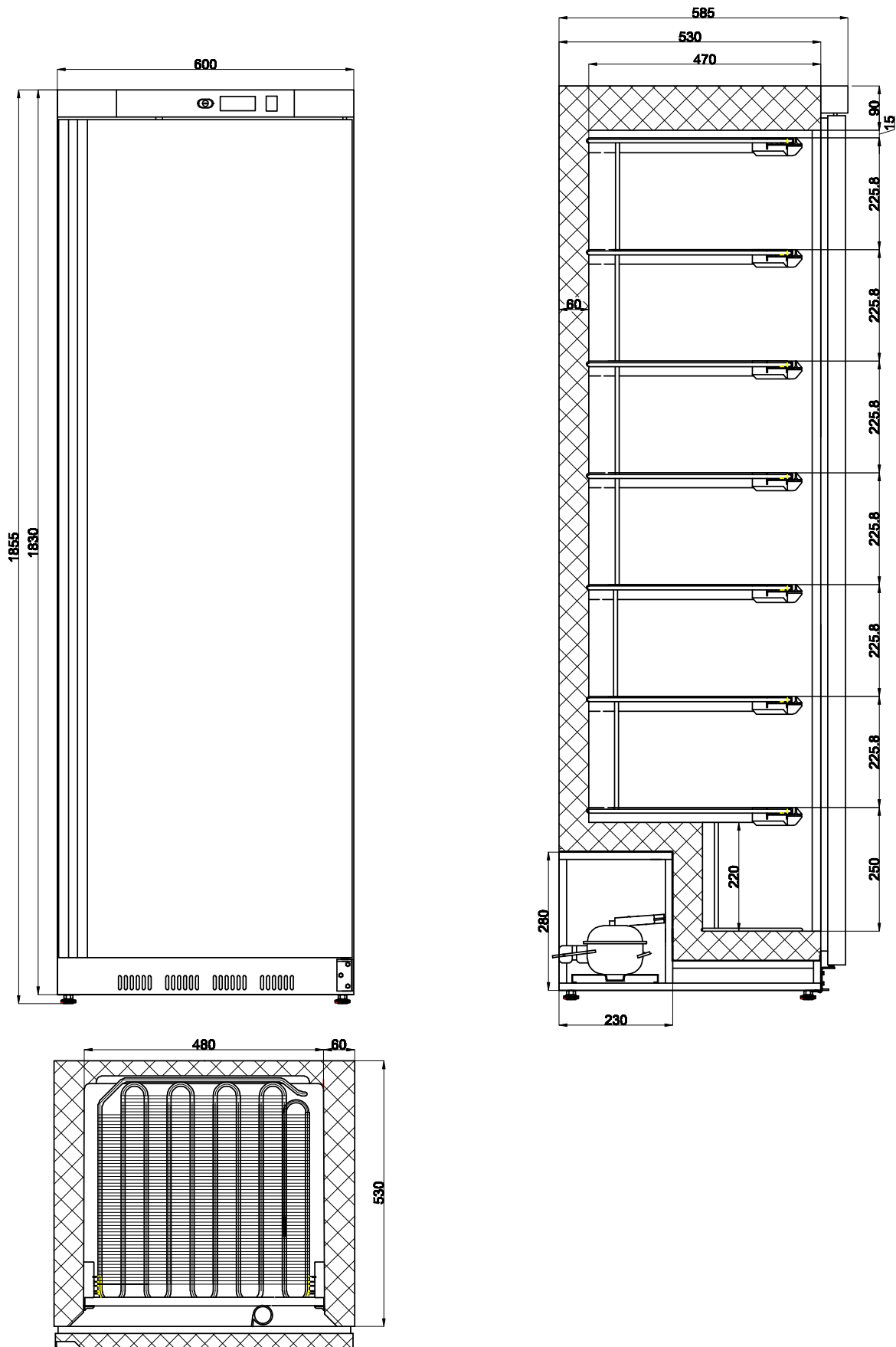
TECHNISCHE ZEICHNUNG / TECHNICAL DRAWING

HT 600

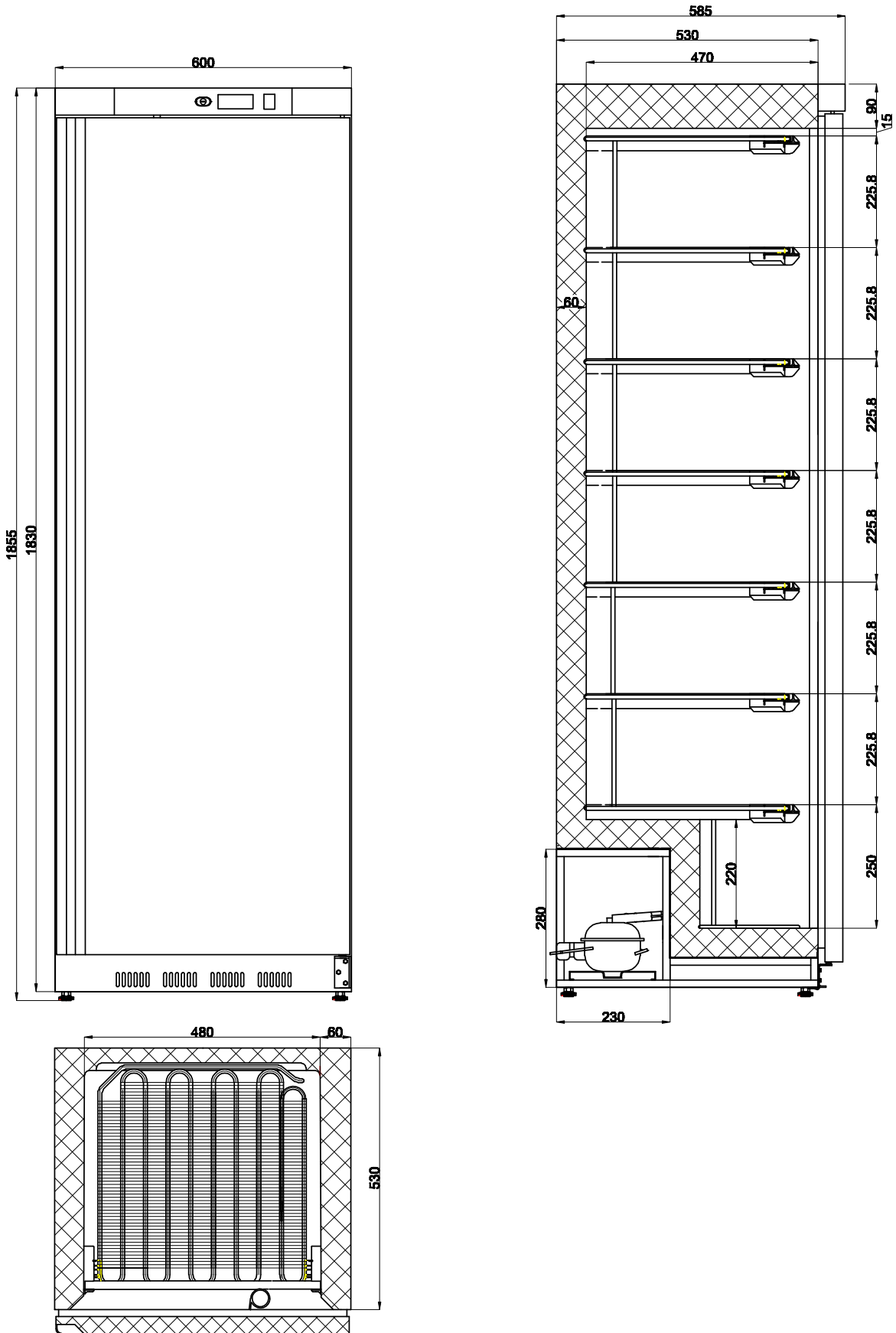


TECHNISCHE ZEICHNUNG / TECHNICAL DRAWING

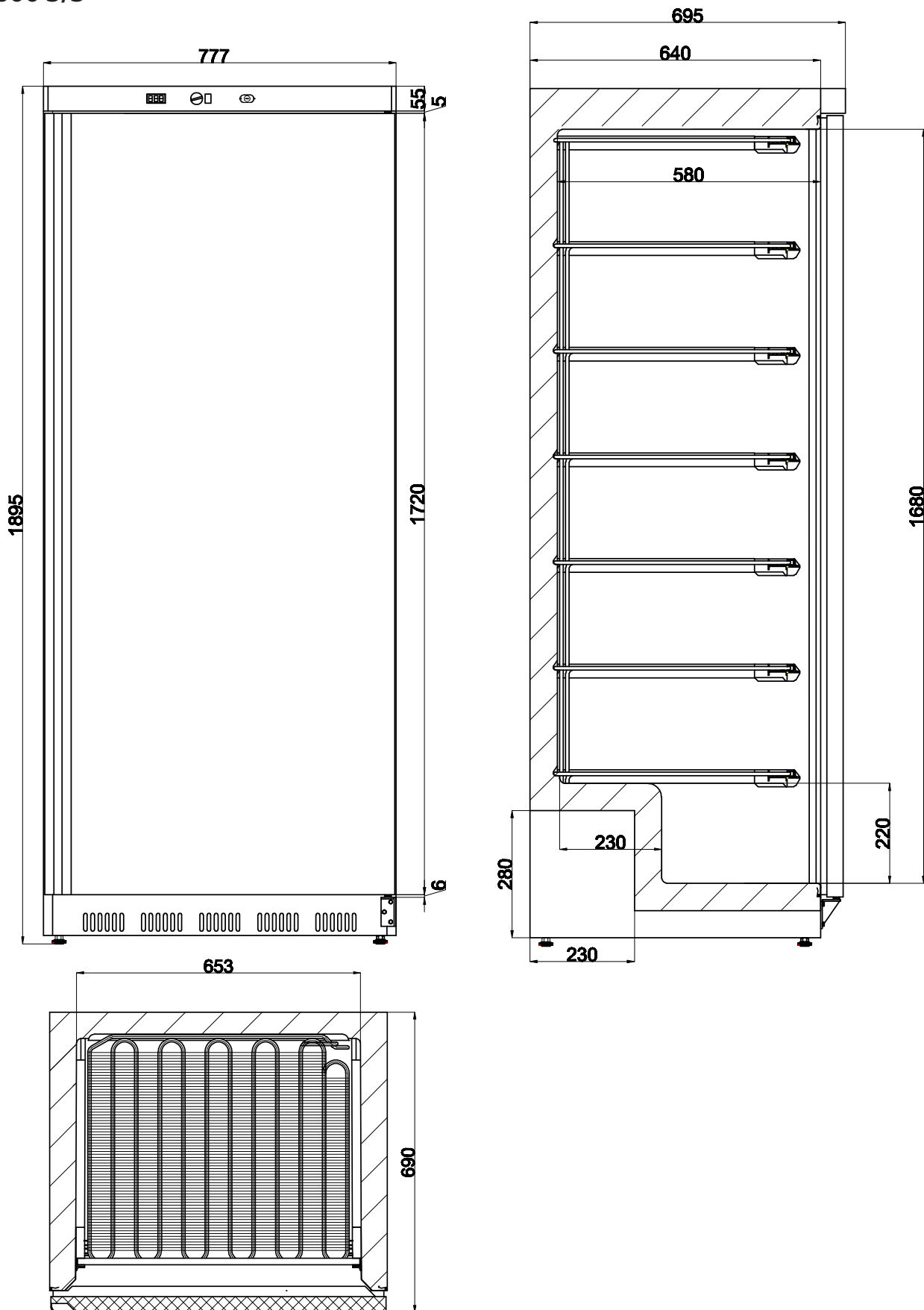
HT 200 S/S



TECHNISCHE ZEICHNUNG / TECHNICAL DRAWING
HT 400 S/S



TECHNISCHE ZEICHNUNG / TECHNICAL DRAWING
HT 600 S/S



VERPACKUNGS-ENTSORGUNG



Die Verpackungsmaterialien bitte entsprechend trennen und den zuständigen Sammelstellen zur Wiederverwertung und zur Umweltschonung zuführen.

PACKAGING DISPOSAL

Please separate the packaging materials accordingly and return them to the responsible collection points for recycling and environmental housing.

GERÄTE-ENTSORGUNG



Hat das Gerät einmal ausgedient, dann entsorgen Sie dieses ordnungsgemäß an einer Sammelstelle für Elektrogeräte. Elektrogeräte gehören nicht in den Hausmüll.

Über Adressen und Öffnungszeiten von Sammelstellen informiert Sie Ihre zuständige Verwaltung. Nur so ist sichergestellt, dass Altgeräte fachgerecht entsorgt und verwertet werden. Vielen Dank!

DEVICE DISPOSAL

Once the appliance has been used up, dispose of it properly at a collection point for electrical appliances. Electrical appliances do not belong in household waste.

Your responsible administration will inform you about the addresses and opening hours of collection points. This is the only way to ensure that old appliances are properly disposed of and recycled. Thank you very much!

