

Bedienungsanweisung Eiswürfelbereiter Modell EB 15

Best.-Nr. 325-1020

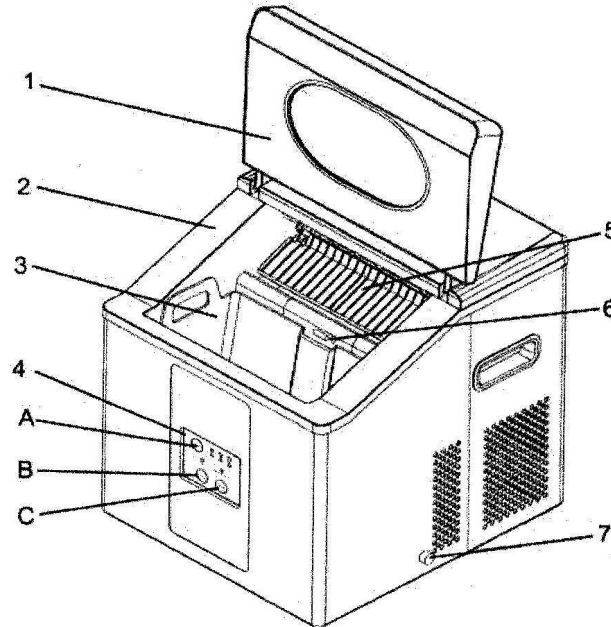
1. Allgemeine Hinweise

- Lesen Sie diese Bedienungsanweisung sorgfältig durch, weil sie wichtige Informationen enthält.
- Es ist ratsam, die Bedienungsanweisung dort aufzubewahren, wo man sie immer schnell zur Hand hat.
- Im Falle des Verkaufs oder der Weitergabe des Geräts an Dritte soll diese Bedienungsanweisung ebenfalls dem neuen Benutzer ausgehändigt werden.
- Sobald Sie den Eiswürfelbereiter ausgepackt haben, prüfen Sie, ob alles in einwandfreiem Zustand ist. Sollte etwas beschädigt sein, so schließen Sie das Gerät nicht an, sondern benachrichtigen Sie Ihren Händler.
- Bewahren Sie die Verpackung des Eiswürfelbereiters auf. Sie brauchen die Verpackung vielleicht noch bei einem Umzug oder wenn Sie das Gerät zwecks Reparatur einschicken müssen. Nur in dieser Verpackung ist das Gerät sicher zu transportieren.
- Bevor Sie den Eiswürfelbereiter anschließen, vergewissern Sie sich, ob die auf dem Typenschild angegebene Stromart mit Ihrem Stromnetz übereinstimmt.
- Der Eiswürfelbereiter ist ein Haushaltsgerät und nur zur Herstellung von Eiswürfeln bestimmt. Verwenden Sie ihn nicht zur Aufbewahrung oder zur Kühlung von Speisen oder Getränken, weil er dadurch beschädigt werden kann, was wiederum zum Verlust der Garantie führt.
- Der Eiswürfelbehälter hat ein schönes Design. Er ist kompakt, gut isoliert und wird mikroelektronisch gesteuert. Die Herstellung der Eiswürfel dauert nicht sehr lange.
- Im Falle einer Störung und/oder Fehlfunktion ziehen Sie den Netzstecker aus der Steckdose und verständigen Sie Ihren Händler. Er wird die Reparatur mit Originalersatzteilen ausführen.
- Der Hersteller/Händler kann nicht verantwortlich gemacht werden für Schäden, die durch Nichtbeachtung dieser Bedienungsanweisung entstehen. Außerdem ist dann die Sicherheit des Gerätes nicht mehr gewährleistet.

2. Sicherheitshinweise

- Der Eiswürfelbereiter darf nur aufrecht stehend transportiert werden.
- Nachdem das Gerät am richtigen Ort steht, warten Sie ungefähr 2 Stunden, bis Sie es einschalten.
- Das Gerät darf nur an eine vorschriftsmäßig installierte Steckdose angeschlossen werden. Schließen Sie kein anderes Gerät an die gleiche Steckdose an. Sorgen Sie dafür, dass die Steckdose grundsätzlich zugänglich ist, damit das Gerät im Notfall vom Stromnetz getrennt werden kann.
- Wenn Sie den Netzstecker ziehen, ziehen Sie immer am Steckergehäuse und niemals am Kabel. Schalten Sie vorher das Gerät aus.
- Berühren Sie das Netzkabel und den Netzstecker niemals mit feuchten oder nassen Händen.
- Sorgen Sie dafür, dass das Kabel nicht zur Stolperfalle wird.
- Das Kabel darf weder über scharfe Kanten hängen noch mit heißen Teilen oder mit Wasser in Berührung kommen
- Überprüfen Sie regelmäßig das Kabel. Wenn es beschädigt ist, z. B. durch Quetschen, dann muss es von einem qualifizierten Fachmann ausgewechselt werden.
- Vor jeder Reinigung oder Reparatur schalten Sie das Gerät aus und ziehen Sie den Stecker aus der Steckdose.

3. Geräteteile



- 1 Klappdeckel mit durchsichtigem Fenster
- 2 Gehäuse
- 3 Eisvorratsbehälter
- 4 Bedienpaneel
 - A Eiswürfelgröße
 - B Start
 - C Stopp
- 5 Eiswürfelschieber
- 6 Eisfüllstandssensor
- 7 Wasserablasskappe für Wasserablass aus dem Wasserbehälter

4. Installation

- Packen Sie das Gerät aus und entnehmen Sie die Eisschaufel und die Bedienungsanweisung.
- Stellen Sie das Gerät auf einen stabilen, sicheren und waagerechten Untergrund.
- Achten Sie darauf, dass sich in der Nähe des Eiswürfelbereiters keine Gas- oder Elektroherde bzw. andere Wärmequellen befinden und dass das Gerät nicht mit Spritzwasser in Kontakt kommt.
- Damit die Luft gut zirkulieren kann, muss das Gerät zu allen Seiten einen Freiraum von ca. 15 cm haben. Die Lüftungsschlitze dürfen auf keinen Fall mit irgendwelchen Gegenständen zugestellt oder verdeckt werden.
- Bitte stellen Sie die Füße des Gerätes so ein, dass der Eiswürfelbereiter absolut gerade steht, weil sonst der Wasserfüllstand in der Wasserwanne und das Eis negativ beeinflusst werden.
- Stecken Sie den Stecker in eine geerdete Steckdose.

5. Inbetriebnahme und Bedienung

- Öffnen Sie den Klappdeckel und füllen Sie Wasser in den Wassertank. Hierzu nehmen Sie den Eisvorratsbehälter heraus. Achten Sie darauf, dass der Wasserstand nur bis zur Markierung geht.
- Schließen Sie den Klappdeckel.
- Schalten Sie das Gerät ein, indem Sie den Startknopf auf dem Bedienfeld drücken.
- Sie können zwischen 3 Größen der Eiswürfel wählen. Hierfür drücken Sie die entsprechende Taste auf dem Bedienfeld. Für die Herstellung größerer Würfel benötigt das Gerät mehr Zeit. Wenn die Umgebungstemperatur niedriger als 15°C ist, dann sind kleine und normale Eiswürfel empfehlenswert, um ein Zusammenwachsen der Eiswürfel zu vermeiden.

Die Eiswürfelherstellung verläuft wie folgt:

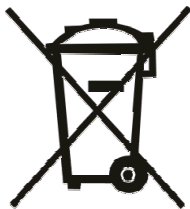
1. Das Wasser wird vom Wassertank in die Wasserwanne gepumpt.
2. Der in der Wasserwanne befindliche Verdampfer sorgt dafür, dass das Wasser zu Eis wird.
3. Die Eiswürfelherstellung dauert circa 7 bis 15 Minuten, je nach Größe der Eiswürfel.
4. Sobald der Eisherstellungszyklus beendet ist, schwenkt die Wasserwanne zuerst nach hinten und das restliche Wasser fließt zurück in den Wassertank. Die Eiswürfel fallen vom Verdampfer. Danach geht die Wasserwanne wieder nach vorne, und der Eisschieber schiebt die Würfel in den Eiswürfelkorb.
5. Nachdem die Wasserwanne sich wieder in die waagerechte Position gedreht hat, wird der nächste Eisherstellungszyklus gestartet.
6. Bei Wassermangel leuchtet die Kontrolllampe „Niedriger Wasserstand“ auf, und das Gerät wird automatisch abgeschaltet.
7. Sobald die Eiswürfel im Eiswürfelkorb die Fozelle erreicht haben, stoppt die Maschine und die Kontrolllampe „Voller Eiswürfelkorb“ leuchtet auf.
8. Wenn Sie dann einige Eiswürfel aus dem Eiswürfelkorb nehmen, erlischt die Kontrolllampe, und das Gerät arbeitet automatisch weiter.
9. Wenn die Kontrolllampen „Voller Eisbehälter“ und „Niedriger Wasserstand“ gleichzeitig aufleuchten, obwohl noch Wasser im Wassertank vorhanden ist, und die Eiswürfel noch nicht die Fozelle erreicht haben, dann kontrollieren Sie bitte, ob eventuell einige Eiswürfel in der Wasserwanne blockiert sind. Sollte das der Fall sein, nehmen Sie die Würfel heraus. Falls keine Eisblockierung vorliegt, drehen Sie die Wasserwanne leicht mit der Hand. Die Maschine wird dann nach 3 bis 5 Minuten wieder starten. Sollte beides nicht helfen, dann muss der Eiswürfelbereiter repariert werden. Informieren Sie Ihren Händler.
10. Falls trotz wassergefülltem Wassertank die Wassermangel-Kontrolllampe aufleuchtet, könnte Luft im System die Ursache sein. Um das System zu entlüften, muss hinten am Gerät die Wasserablaufschrube abgedreht werden. Danach lassen Sie einige Milliliter Wasser herauslaufen und drehen die Schraube wieder auf.
11. Der Eiswürfelbereiter sollte regelmäßig gereinigt werden, insbesondere der Eiswürfelkorb, die Wasserwanne, der Eisschieber und der Verdampfer.

6. Reinigung und Wartung

1. Um die Sauberkeit der Eiskwürfel zu garantieren, muss das Wasser im Wassertank alle 24 Stunden gewechselt werden.
2. Vor jeder Reinigung und Wartung schalten Sie den Eiskwürfelbereiter aus und ziehen den Stecker aus der Steckdose.
3. Nehmen Sie die Eiskwürfel aus dem Eiskwürfelkorb.
4. Reinigen Sie die Außenflächen mit einem feucht-warmen Tuch (*nicht tropfnass*) und einem handelsüblichen Reinigungsmittel. Benutzen Sie keinen Hochdruckreiniger und spritzen Sie auf keinen Fall das Gehäuse ab.
5. Reinigen Sie regelmäßig das Sieb, welches sich unten im Wassertank befindet.
6. Wenn Sie den Eiskwürfelbereiter längere Zeit nicht benutzen möchten, dann trennen Sie das Gerät vom Stromnetz, schrauben die Wasserablaufschrube ab und entleeren das restliche Wasser aus dem Wassertank. Reinigen Sie das Gerät wie zuvor beschrieben und trocknen alles gut ab.
7. Die Lüftungsschlitze reinigen Sie mit einer weichen Bürste und einem Staubsauger.

7. Technische und sonstige Angaben

Modell	EB 15
3 verschiedene Eiskwürfelgrößen	
Kunststoffgehäuse	
4 verstellbare FüÙe	
Energiesparende Isolierung	
FCKW und FKW frei	
Kältemittel	R 134a
Anschluss	220 V / 50 Hz / 1Ph. / 0,16 kW
Eiskwürfelproduktion	15 kg in 24 Stunden
Abmessungen.	B 420 x T 465 x H 470 mm
Gewicht	22 kg



8. Entsorgung

Hat das Gerät einmal ausgedient, dann entsorgen Sie dieses bitte ordnungsgemäß an einer Sammelstelle für Elektrogeräte. Elektrogeräte gehören nicht in den Hausmüll. Über Adressen und Öffnungszeiten von Sammelstellen informiert Sie Ihre zuständige Verwaltung. Nur so ist sichergestellt, dass Altgeräte fachgerecht entsorgt und verwertet werden.

9. Fehlerursachen und deren Behebung

Fehler	Ursache	Abhilfe
Das Gerät funktioniert nicht.	Probleme mit dem Stromnetz.	Ist der Stecker in der Steckdose? Hat die Steckdose Strom?
Signallampe für „Niedriger Wasserstand“ leuchtet auf.	Es ist kein Wasser in der Maschine oder der Wasserfüllstand ist zu niedrig. Das Sieb ist eventuell schmutzig	Wasser auffüllen und wieder starten. Drücken Sie zuerst den Stopp-Knopf und dann den Startknopf. Reinigen Sie das Sieb.
Signallampe für „Voller Eiswürfelkorb“ leuchtet auf.	Es ist zuviel Eis in der Maschine. Fotozellen können verschmutzt sein. Fremdkörper zwischen den Fotozellen.	Etwas Eis herausnehmen. Fotozellen reinigen. Fremdkörper entfernen.
Signallampe „Niedriger Wasserstand“ und „Voller Eiswürfelkorb“ leuchten gleichzeitig	Die Wasserwanne blockiert.	Stecker ziehen. Betroffene Teile kontrollieren. Die Wasserwanne leicht mit der Hand drehen und nach 3 bis 5 Minuten neu starten.
Eis wird im Block hergestellt.	Die Herstellungszeit für die Eiswürfel ist zu lang. Die Wassertemperatur im Wassertank ist zu niedrig.	Maschine stoppen und die Eisfertigungszeit neu einstellen (kleinere Eiswürfel). Die Maschine starten, nachdem der Eisblock geschmolzen ist. Wasser im Wassertank wechseln. Die empfohlene Wassertemperatur liegt zwischen 7°C und 35°C.

Bei technischen Problemen wenden Sie sich an Ihren Händler.